

Профессиональные  
кабельные трассы

## КАТАЛОГ ПРОДУКЦИИ

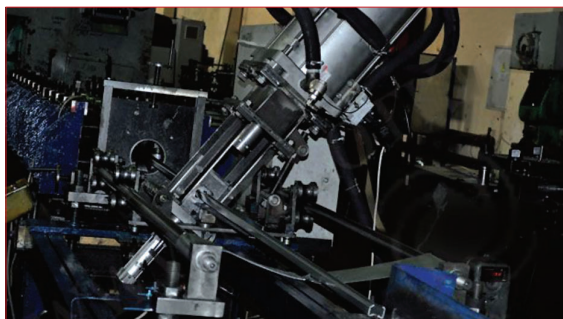
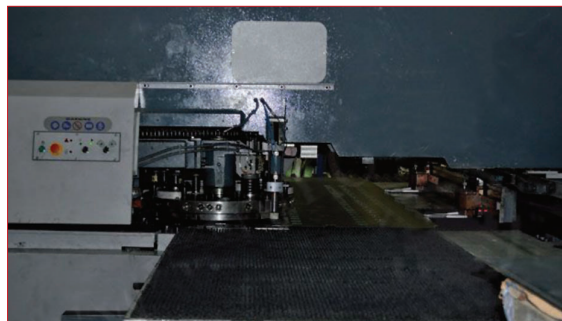
- ЛОТКИ ПЕРФОРИРОВАННЫЕ И ГЛУХИЕ
- ЛОТКИ ПРОВОЛОЧНЫЕ
- ЛЕСТНИЧНЫЕ ЛОТКИ
- ПРОДУКЦИЯ ГЭМ
- СИСТЕМЫ ПОДВЕСОВ
- КРЕПЕЖ



## Содержание

О компании .....	4
Маркировка.....	5
О продукции.....	6
• применение кабельных лотков. Помощь в выборе	
• конструкция кабельных лотков	
• степень защиты по ГОСТ 14254-96	
• типоразмеры лотков	
• выбор кабельного лотка	
• особенности сооружения и места установки лотков	
• условия окружающей среды	
• защита от коррозии, способы цинкования	
• новые стандарты лотков	
• преимущества лотков ПКТ	
<b>Листовые лотки.....</b>	<b>8</b>
• лоток перфорированный ЛП (0,55мм – 1,0мм)	
• лоток глухой ЛГ (0,55мм – 1,0мм)	
• крышка лотка КЛ (0,55мм – 1,0мм)	
• лоток перфорированный ЛП промышленная серия (1,2мм – 2,0мм)	
• лоток глухой ЛГ промышленная серия (1,2мм – 2,0мм)	
• крышка лотка КЛ промышленная серия (1,2мм – 2,0мм)	
• аксессуары листовых лотков	
• разделители	
• заглушки	
<b>Проволочные лотки .....</b>	<b>31</b>
• проволочные лотки ЛПр	
• фиксаторы и соединители для проволочного лотка	
• выполнение основных систем монтажа	
<b>Продукция ГЭМ.....</b>	<b>35</b>
• стойки кабельные	
• полки кабельные	
• скобы кабельные	
• профили монтажные	
• ленты перфорированные	
• лотки (секции прямые) НЛ и аксессуары	
<b>Системы подвесов .....</b>	<b>38</b>
• сборные подвесы	
• универсальные подвесы	
<b>Способы монтажа .....</b>	<b>41</b>
<b>Крепеж .....</b>	<b>44</b>
<b>Техническая информация .....</b>	<b>45</b>
<b>Графики нагрузок .....</b>	<b>46</b>
<b>Сертификаты .....</b>	<b>52</b>







Исполнение изделий и категории размещения	Значения температуры воздуха при эксплуатации, °С			
	Рабочие		Предельные рабочие	
У1;У2;У3;УТ1,5	+40	-45	+45	-50
УХЛ1	+40	-60	+45	-70
УХЛ4	+35	+1	+40	+1
Т1;Т2;Т3	+50	-10	+60	-10

Защитное покрытие	Толщина покрытия, мкм	Срок эксплуатации изделия с покрытием, при отсутствии механических повреждений, год
Оцинкованный лист по методу Сендзимира	10-18	до 15
Горячее цинкование путем погружения в расплавленный цинк	40-120	до 20
Гальваническое цинкование	6-16 (зависит от исполнения изделия)	до 10
Лакокрасочное покрытие	20-70 (зависит от исполнения изделия)	до 5

Исполнение изделий и категории размещения	Материал заготовки	Рекомендуемое защитное покрытие
У1; Т1; УТ1,5	Сталь оцинкованная типа 0,8кп, ст.3кп	-
	Сталь типа 0,8кп, ст.3кп;10;20	Горячее цинкование
У2; Т2	Сталь оцинкованная типа 0,8кп, ст.3кп	-
	Сталь типа 0,8кп, ст.3кп;10;20	Гальваническое цинкование
	Сталь типа 0,8кп, ст.3кп;10;20	Лакокрасочное покрытие
У; Т3; УХЛ4	Сталь типа 0,8кп, ст.3кп;10;20	Гальваническое цинкование
	Сталь типа 0,8кп, ст.3кп;10;20	Лакокрасочное покрытие
УХЛ1	Сталь типа 18х2н4ва, 12хн3а, 12хн2	В покрытии не нуждается из-за высоких антикоррозионных свойств материала

В таблицах представлена краткая характеристика защитных покрытий, видов климатического исполнения и категорий размещения изделий. Изделия по исполнению для различных климатических районов, категорий, условий эксплуатации и хранения в части воздействия климатических факторов внешней среды маркируются согласно ГОСТ 15150-69.

## Применение кабельных лотков

Кабельные лотки, предлагаемые нами — это комплексная система, предназначенная для прокладки электрических силовых кабельных трасс, кабельных систем связи, пожарной и охранной сигнализации, КиП и А, как внутри, так и снаружи помещений. Лотки и короба изготавливаются согласно ГОСТУ 20783-81 «Лотки для металлических электропроводок».

## Конструкция кабельных лотков

Изготавливаются лотки из малоуглеродистой оцинкованной стали в соответствии с ГОСТ 52246-2004г по отдельному заказу — из стали с последующим горячим цинкованием или нержавеющей стали. По конструкции лотки подразделяются на следующие типы:

- ЛГ — лоток глухой (короб)
- ЛП — лоток перфорированный.

## Степень защиты по ГОСТ 14254-96:

- для лотков без крышек — IP00
- для лотков перфорированных с крышками — со стороны крышки IP20
- для лотков глухих с крышками — со всех сторон IP20
- торцы собранных трасс — IP00

## Типоразмеры лотков:

- ширина лотка 50/100/150/200/300/400/500/600 мм
- высота лотка 50/80/100/150/200
- толщина металла в зависимости от типоразмера лотка 0,7/0,8/0,9/1,0/1,2/1,4/2,0
- стандартная длина 3000мм (возможны другие варианты по желанию заказчика)

## Выбор кабельного лотка

Качество, количество и размеры прокладываемого кабеля: Лотки перфорированные отличаются лучшей вентиляцией при достаточной механической защите кабелей. Высота лотка выбирается в зависимости от слоев кабелей или диаметра кабеля. Прочность металлических лотков - соответствующая вместимость кабеля, которую может выдержать система металлических лотков после прокладки в ней кабеля, определяется толщиной стали лотка. Для прокладки силовых линий необходимы лотки с толщиной стали 1 мм и более.

## Особенности сооружения и места установки лотков

Стоит обратить внимание что лотки с толщиной стали 1 мм, 1,2мм, 1,4 мм требуют меньшее количество монтажных консолей, а лотки с малой толщиной стенки - большее. Консоли бывают с креплением на стену, или потолочные консоли- крепятся с помощью резьбовых штанг на потолок.

## Условия окружающей среды

Глухой или перфорированный лоток служит для предотвращения внешнего проникновения и для защиты кабеля от повреждения (в большинстве случаев, и особенно если лоток смонтирован на высоте более 2,5м, в системе может использоваться перфорированный лоток, но необходимо принимать во внимание защитный уровень IP).

## Защита от коррозии

Оцинковка. Цинковый слой защищает сталь, в зависимости от внешних условий он изнашивается. Цинковое покрытие является в своем роде уникальным, так как обеспечивает не только барьерную, но и электрохимическую защиту от коррозии. Последняя известна еще и как «жертвенная» защита, поскольку в гальванической паре цинк «жертвует» собой, чтобы защитить сталь, на которую он нанесен. Цинк будет действовать подобным образом до последнего атома. Этот эффект проявляется и на локальных участках, где покрытия уже нет (царапины, сколы, отверстия). При выборе антикоррозионной защиты, основное внимание уделяют, как правило, скорости разрушения покрытия и необходимости его возобновления.

Оцинковка по методу Сендзимира. Горячие стальные листы, из которых потом изготавливаются изделия, покрываются в прокатном цехе слоем цинка- равномерным, крепко прилегающим покрытием толщиной 19-23 мкм. Повреждение цинкового покрытия во время резки, просверливания и перфорирования стального листа, при производстве лотков и аксессуаров, не вызывает прогрессивной коррозии. Под влиянием влаги, воздуха и цинка на краю резки поврежденной поверхности, образуется защитный слой. Горячее цинкование. Продукт изготавливается из холоднокатаной стали. Затем лотки, крышки и аксессуары после механической обработки подвергаются гальванизации путем погружения в расплав цинка (~ 460°C), и в результате реакции на поверхности изделий образуется ферро-цинковый сплав, состоящий из четырех слоев с различным удельным соотношением железа и цинка. Толщина покрытия от 70 до 90 мкм (350-400 г/кв.м на каждой стороне).

## Примечание.

В процессе цинкования стали образуются сплавы цинка и железа. Со временем эти сплавы проникают ближе к поверхности металла. В результате такой диффузии цвет цинкового покрытия может быть от ярко серебристого до матово-серого. На оцинкованных поверхностях изделий под воздействием атмосферной влаги или конденсата, образовавшегося при перепадах температур, может появиться поверхностный налет белого цвета — карбонат гидроксида цинка. Данный налет не влияет на степень коррозионной стойкости цинкового покрытия.

## Новые стандарты лотков

- упрощенный монтаж

- некоторые типы кабельных лотков не требуют тщательного болтового соединения, а собираются с помощью специальных интегрированных стыковочных элементов. Это позволяет экономить до 30% времени монтажа.

- большой размерный ряд с шириной сечения до 600 мм и высотой сечения до 200 мм, выбирается по несущей способности лотка и толщине стального листа.

- используется для прокладки большого объема кабеля с возможностью организации кабельных мостов большой протяженности.

- монтажная система кабельных лотков состоит из: резьбовых шпилек, консолей для монтажа на стену и на штангу, конструкций потолочных штанг, монтажных профилей и крепежных принадлежностей.

- полный набор фасонных элементов и продуманная система подвеса позволяет осуществлять разводку кабеля даже в сложных для монтажа помещениях

- перфорированные и неперфорированные (глухие) металлические лотки используются для прокладки кабельных трасс напряжением до 1000В

- металлические лотки перфорированные состоят из прямых элементов с перфорированной основой и по умолчанию устанавливаются без крышки

- боковая перфорация лотка в виде отверстий по всей его длине, облегчает монтаж лотка, разрезанного на нестандартные сегменты, а так же служит для крепления монтажных и разветвительных коробок

## Преимущества лотков, производимых ООО «ПКТ»

- удобство соединения «папа-мама» - ускоряет процесс монтажа

- стандартная длина 3 м обеспечивает минимум соединений и быстроту монтажа, лучшее распределение нагрузки

- возможность изготовления любых нестандартных размеров длины и борта при толщине до 2 мм.

- крышка фиксируется на защелках (без винтов и фиксаторов)

- профилированные боковины увеличивают жесткость лотков

- оптимальное соотношение цена-качество в сочетании с полной функциональностью

- высокое качество цинкового покрытия и внешнего вида лотка гарантируется поступлением материала напрямую с металлургических комбинатов с постоянным входным контролем

- тип покрытия металла позволяет устанавливать лотки, как в обычной среде, так и в условиях агрессивных сред

- перфорированный лоток имеет сплошную перфорацию по основанию, что обеспечивает хорошую вентиляцию кабеля

- отсутствие «рваной» кромки, т.е. нет реза по отверстиям, что уменьшает риск повредить кабель, делает лоток «травмобезопасным»

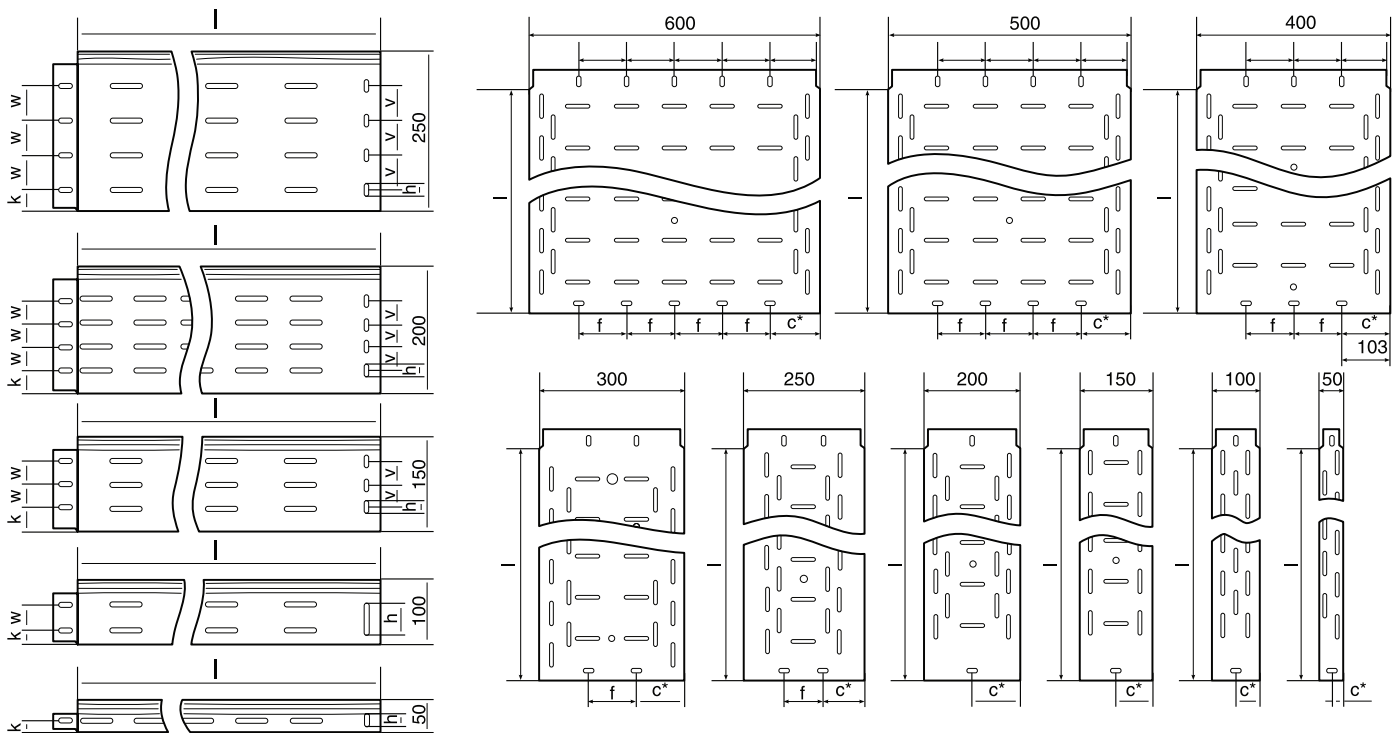
## ВАРИАНТЫ ПЕРФОРАЦИИ ЛОТКОВ В ЗАВИСИМОСТИ ОТ ШИРИНЫ ОСНОВАНИЯ И ВЫСОТЫ БОРТА

### Высота борта лотка

H, мм					
	50	100	150	200	250
W, мм		40	38	38	54
K, мм	21	21	38	34	34
V, мм			38	38	54
h, мм	19	50	19	19	19

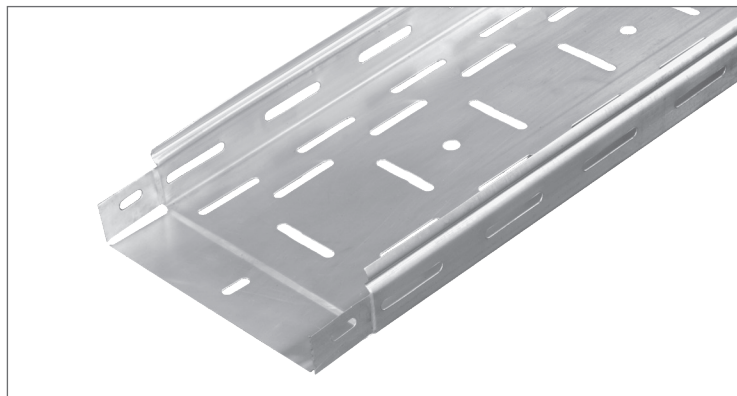
### Ширина сечения лотка

S, мм	50	100	150	200	250	300	400	500	600
a, мм					80	100	98	98	98
C, мм	22	47	69	95	80	95	98	98	98
C*, мм	25	50	75	100	85	100	103	103	106
f, мм					80	100	98	98	98





## ЛОТОК ПЕРФОРИРОВАННЫЙ ЛП (0,55-1,0мм)



**Применение:** используются при прокладке проводов и кабелей напряжением до 1000В, применимы для совместной укладки силового и информационного кабеля, а так же монтажа светильников.

**Материал:** листовая сталь 08ПС, оцинкованная по методу Сендзимира.

Лотки замковые имеют разъемы «папа-мама», с помощью которых соединяются и крепятся комплектом метизов (винт М6\*12, гайка М6 с насечкой), высота борта до 50мм- 3 комплекта, свыше 50мм- 5 комплектов.

Символ	Толщина S, мм	Высота В, мм	Ширина А, мм	Артикул L 2000 мм	Артикул L 2500 мм	Артикул L 3000 мм	Ед. изм.	Вес	Объем	
ЛП(0,55) 50*50	0,55	50	50	015520001	015525001	015530001	м.п.	0,66	0,00125	
ЛП(0,55) 100*50			100	015520002	015525002	015530002	м.п.	0,88	0,00250	
ЛП(0,55) 200*50			200	015520004	015525004	015530004	м.п.	1,31	0,00500	
ЛП(0,7) 50*50	0,7	50	50	010720001	010725001	010730001	м.п.	0,72	0,00125	
ЛП(0,7) 100*50			100	010720002	010725002	010730002	м.п.	0,96	0,00250	
ЛП(0,7) 150*50			150	010720005	010725005	010730005	м.п.	1,20	0,00375	
ЛП(0,7) 200*50			200	010720009	010725009	010730009	м.п.	1,43	0,00500	
ЛП(0,7) 300*50			300	010720019	010725019	010730019	м.п.	1,91	0,00750	
ЛП(0,7) 400*50		400	010720024	010725024	010730024	м.п.	2,39	0,01000		
ЛП(0,7) 100*80		80	80	100	010720003	010725003	010730003	м.п.	1,24	0,00400
ЛП(0,7) 150*80				150	010720006	010725006	010730006	м.п.	1,48	0,00600
ЛП(0,7) 200*80				200	010720010	010725010	010730010	м.п.	1,72	0,00800
ЛП(0,7) 300*80				300	010720020	010725020	010730020	м.п.	2,20	0,01200
ЛП(0,7) 400*80	400			010720025	010725025	010730025	м.п.	2,68	0,01600	
ЛП(0,7) 100*100	100	100	100	010720004	010725004	010730004	м.п.	1,43	0,00500	
ЛП(0,7) 150*100			150	010720007	010725007	010730007	м.п.	1,67	0,00750	
ЛП(0,7) 200*100			200	010720011	010725011	010730011	м.п.	1,91	0,01000	
ЛП(0,7) 300*100			300	010720021	010725021	010730021	м.п.	2,39	0,01500	
ЛП(0,7) 400*100			400	010720026	010725026	010730026	м.п.	2,87	0,02000	
ЛП(0,8) 50*50	0,8	50	50	010820001	010825001	010830001	м.п.	0,82	0,00125	
ЛП(0,8) 100*50			100	010820002	010825002	010830002	м.п.	1,09	0,00250	
ЛП(0,8) 200*50			200	010820009	010825009	010830009	м.п.	1,64	0,00500	
ЛП(0,8) 300*50			300	010820019	010825019	010830019	м.п.	2,19	0,00750	
ЛП(0,8) 400*50			400	010820024	010825024	010830024	м.п.	2,73	0,01000	
ЛП(0,8) 100*80		80	80	100	010820003	010825003	010830003	м.п.	1,73	0,00400
ЛП(0,8) 150*80				150	010820006	010825006	010830006	м.п.	2,06	0,00600
ЛП(0,8) 200*80				200	010820010	010825010	010830010	м.п.	1,97	0,00800
ЛП(0,8) 300*80				300	010820020	010825020	010830020	м.п.	2,51	0,01200
ЛП(0,8) 400*80				400	010820025	010825025	010830025	м.п.	3,71	0,01600
ЛП(0,8) 100*100		100	100	010820004	010825004	010830004	м.п.	2,00	0,00500	

## ЛОТОК ПЕРФОРИРОВАННЫЙ ЛП (0,55-1,0мм)

Символ	Толщина S, мм	Высота В, мм	Ширина А, мм	Артикул L 2000 мм	Артикул L 2500 мм	Артикул L 3000 мм	Ед. изм.	Вес	Объем
ЛП(0,8) 150*100	0,8	100	150	010820007	010825007	010830007	м.п.	1,91	0,00750
ЛП(0,8) 200*100			200	010820011	010825011	010830011	м.п.	2,19	0,01000
ЛП(0,8) 300*100			300	010820021	010825021	010830021	м.п.	2,73	0,01500
ЛП(0,8) 400*100			400	010820026	010825026	010830026	м.п.	3,98	0,02000
ЛП(1,0) 100*50	1,0	50	100	011020002	011025002	011030002	м.п.	1,67	0,00125
ЛП(1,0) 200*50			200	011020009	011025009	011030009	м.п.	2,50	0,00500
ЛП(1,0) 300*50			300	011020019	011025019	011030019	м.п.	3,32	0,00750
ЛП(1,0) 400*50			400	011020024	011025024	011030024	м.п.	3,41	0,01000
ЛП(1,0) 500*50		500	011020029	011025029	011030029	м.п.	4,10	0,12500	
ЛП(1,0) 600*50		600	011020034	011025034	011030034	м.п.	4,78	0,01500	
ЛП(1,0) 100*80		80	100	011020003	011025003	011030003	м.п.	2,17	0,00400
ЛП(1,0) 200*80			200	011020010	011025010	011030010	м.п.	2,99	0,00800
ЛП(1,0) 300*80			300	011020020	011025020	011030020	м.п.	3,82	0,01200
ЛП(1,0) 400*80			400	011020025	011025025	011030025	м.п.	4,64	0,01600
ЛП(1,0) 500*80			500	011020030	011025030	011030030	м.п.	5,47	0,02000
ЛП(1,0) 600*80			600	011020035	011025035	011030035	м.п.	6,29	0,02400
ЛП(1,0) 100*100	1,0	100	100	011020004	011025004	011030004	м.п.	2,50	0,00500
ЛП(1,0) 200*100			200	011020011	011025011	011030011	м.п.	3,32	0,01000
ЛП(1,0) 300*100			300	011020021	011025021	011030021	м.п.	4,15	0,01500
ЛП(1,0) 400*100			400	011020026	011025026	011030026	м.п.	4,10	0,02000
ЛП(1,0) 500*100			500	011020031	011025031	011030031	м.п.	4,78	0,02500
ЛП(1,0) 600*100			600	011020036	011025036	011030036	м.п.	5,46	0,03000
ЛП(1,0) 150*150		150	150	011020008	011025008	011030008	м.п.	3,07	0,01125
ЛП(1,0) 200*150			200	011020012	011025012	011030012	м.п.	3,41	0,01500
ЛП(1,0) 300*150			300	011020022	011025022	011030022	м.п.	4,10	0,02250
ЛП(1,0) 400*150			400	011020027	011025027	011030027	м.п.	4,78	0,03000
ЛП(1,0) 500*150			500	011020032	011025032	011030032	м.п.	5,46	0,03750
ЛП(1,0) 600*150			600	011020037	011025037	011030037	м.п.	6,15	0,04500
ЛП(1,0) 200*200		200	200	011020013	011025013	011030013	м.п.	4,10	0,02000
ЛП(1,0) 300*200			300	011020023	011025023	011030023	м.п.	4,78	0,03000
ЛП(1,0) 400*200			400	011020028	011025028	011030028	м.п.	5,46	0,04000
ЛП(1,0) 500*200			500	011020033	011025033	011030033	м.п.	6,15	0,05000
ЛП(1,0) 600*200			600	011020038	011025038	011030038	м.п.	6,83	0,06000

## ЛОТОК ГЛУХОЙ ЛГ (0,55-1,0мм)



**Применение:** используются при прокладке проводов и кабелей напряжением до 1000В, применимы для совместной укладки силового и информационного кабеля, а так же монтажа светильников.

**Материал:** листовая сталь 08ПС, оцинкованная по методу Сендзимира.

Лотки замковые имеют разъемы «папа-мама», с помощью которых соединяются и крепятся комплектом метизов (винт М6\*12, гайка М6 с насечкой), высота борта до 50мм- 3 комплекта, свыше 50мм- 5 комплектов.

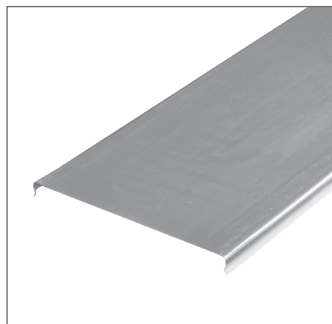
Символ	Толщина S, мм	Высота В, мм	Ширина А, мм	Артикул L 2000 мм	Артикул L 2500 мм	Артикул L 3000 мм	Ед. изм.	Вес	Объем	
ЛГ(0,55) 50*50	0,55	50	50	025520001	025525001	025530001	м.п.	0,66	0,00125	
ЛГ(0,55) 100*50			100	025520001	025525001	025530001	м.п.	0,88	0,00250	
ЛГ(0,55) 200*50			200	025520009	025525009	025530009	м.п.	1,31	0,00500	
ЛГ(0,7) 50*50	0,7	50	50	020720001	020725001	020730001	м.п.	0,72	0,00125	
ЛГ(0,7) 100*50			100	020720002	020725002	020730002	м.п.	0,96	0,00250	
ЛГ(0,7) 150*50			150	020720005	020725005	020730005	м.п.	1,20	0,00375	
ЛГ(0,7) 200*50			200	020720009	020725009	020730009	м.п.	1,43	0,00500	
ЛГ(0,7) 300*50			300	020720019	020725019	020730019	м.п.	1,91	0,00750	
ЛГ(0,7) 400*50			400	020720024	020725024	020730024	м.п.	2,39	0,01000	
ЛГ(0,7) 100*80		80	80	100	020720003	020725003	020730003	м.п.	1,24	0,00400
ЛГ(0,7) 150*80				150	020720006	020725006	020730006	м.п.	1,48	0,00600
ЛГ(0,7) 200*80				200	020720010	020725010	020730010	м.п.	1,72	0,00800
ЛГ(0,7) 300*80				300	020720020	020725020	020730020	м.п.	2,20	0,01200
ЛГ(0,7) 400*80				400	020720025	020725025	020730025	м.п.	2,68	0,01600
ЛГ(0,7) 100*100				100	100	100	020720004	020725004	020730004	м.п.
ЛГ(0,7) 150*100		150	020720007			020725007	020730007	м.п.	1,67	0,00750
ЛГ(0,7) 200*100		200	020720011			020725011	020730011	м.п.	1,91	0,01000
ЛГ(0,7) 300*100		300	020720021			020725021	020730021	м.п.	2,39	0,01500
ЛГ(0,7) 400*100		400	020720026			020725026	020730026	м.п.	2,87	0,02000
ЛГ(0,8) 50*50	0,8	50	50			020820001	020825001	020830001	м.п.	0,82
ЛГ(0,8) 100*50			100	020820002	020825002	020830002	м.п.	1,09	0,00250	
ЛГ(0,8) 200*50			200	020820009	020825009	020830009	м.п.	1,64	0,00500	
ЛГ(0,8) 300*50			300	020820019	020825019	020830019	м.п.	2,19	0,00750	
ЛГ(0,8) 400*50			400	020820024	020825024	020830024	м.п.	2,73	0,01000	
ЛГ(0,8) 100*80		80	80	100	020820003	020825003	020830003	м.п.	1,73	0,00400
ЛГ(0,8) 150*80				150	020820006	020825006	020830006	м.п.	2,06	0,00600
ЛГ(0,8) 200*80				200	020820010	020825010	020830010	м.п.	1,97	0,00800
ЛГ(0,8) 300*80				300	020820020	020825020	020830020	м.п.	2,51	0,01200
ЛГ(0,8) 400*80				400	020820025	020825025	020830025	м.п.	3,71	0,01600
ЛГ(0,8) 100*100				100	020820004	020825004	020830004	м.п.	2,00	0,00500



## ЛОТОК ГЛУХОЙ ЛГ (0,55-1,0мм)

Символ	Толщина S, мм	Высота В, мм	Ширина А, мм	Артикул L 2000 мм	Артикул L 2500 мм	Артикул L 3000 мм	Ед. изм.	Вес	Объем
ЛГ(0,8) 150*100	0,8	100	150	020820007	020825007	020830007	м.п.	1,91	0,00750
ЛГ(0,8) 200*100			200	020820011	020825011	020830011	м.п.	2,19	0,01000
ЛГ(0,8) 300*100			300	020820021	020825021	020830021	м.п.	2,73	0,01500
ЛГ(0,8) 400*100			400	020820026	020825026	020830026	м.п.	3,98	0,02000
ЛГ(1,0) 100*50	1,0	50	100	021020002	021025002	021030002	м.п.	1,67	0,00125
ЛГ(1,0) 200*50			200	021020009	021025009	021030009	м.п.	2,50	0,00500
ЛГ(1,0) 300*50			300	021020019	021025019	021030019	м.п.	3,32	0,00750
ЛГ(1,0) 400*50			400	021020024	021025024	021030024	м.п.	3,41	0,01000
ЛГ(1,0) 500*50			500	021020029	021025029	021030029	м.п.	4,10	0,12500
ЛГ(1,0) 600*50			600	021020034	021025034	021030034	м.п.	4,78	0,01500
ЛГ(1,0) 100*80		80	100	021020003	021025003	021030003	м.п.	2,17	0,00400
ЛГ(1,0) 200*80			200	021020010	021025010	021030010	м.п.	2,99	0,00800
ЛГ(1,0) 300*80			300	021020020	021025020	021030020	м.п.	3,82	0,01200
ЛГ(1,0) 400*80			400	021020025	021025025	021030025	м.п.	4,64	0,01600
ЛГ(1,0) 500*80			500	021020030	021025030	021030030	м.п.	5,47	0,02000
ЛГ(1,0) 600*80			600	021020035	021025035	021030035	м.п.	6,29	0,02400
ЛГ(1,0) 100*100	1,0	100	100	021020004	021025004	021030004	м.п.	2,50	0,00500
ЛГ(1,0) 200*100			200	021020011	021025011	021030011	м.п.	3,32	0,01000
ЛГ(1,0) 300*100			300	021020021	021025021	021030021	м.п.	4,15	0,01500
ЛГ(1,0) 400*100			400	021020026	021025026	021030026	м.п.	4,10	0,02000
ЛГ(1,0) 500*100			500	021020031	021025031	021030031	м.п.	4,78	0,02500
ЛГ(1,0) 600*100			600	021020036	021025036	021030036	м.п.	5,46	0,03000
ЛГ(1,0) 150*150		150	150	021020008	021025008	021030008	м.п.	3,07	0,01125
ЛГ(1,0) 200*150			200	021020012	021025012	021030012	м.п.	3,41	0,01500
ЛГ(1,0) 300*150			300	021020022	021025022	021030022	м.п.	4,10	0,02250
ЛГ(1,0) 400*150			400	021020027	021025027	021030027	м.п.	4,78	0,03000
ЛГ(1,0) 500*150			500	021020032	021025032	021030032	м.п.	5,46	0,03750
ЛГ(1,0) 600*150			600	021020037	021025037	021030037	м.п.	6,15	0,04500
ЛГ(1,0) 200*200		200	200	021020013	021025013	021030013	м.п.	4,10	0,02000
ЛГ(1,0) 300*200			300	021020023	021025023	021030023	м.п.	4,78	0,03000
ЛГ(1,0) 400*200			400	021020028	021025028	021030028	м.п.	5,46	0,04000
ЛГ(1,0) 500*200			500	021020033	021025033	021030033	м.п.	6,15	0,05000
ЛГ(1,0) 600*200			600	021020038	021025038	021030038	м.п.	6,83	0,06000

## КРЫШКА ЛОТКА КЛ



**Применение:** защищает кабели от механического воздействия.

**Материал:** листовая сталь, оцинкованная по методу Сендзимира.

Крепится в замок лотка нажатием на крышку.

Символ	Толщина S, мм	Высота В, мм	Ширина А, мм	Артикул L 2000 мм	Артикул L 2500 мм	Артикул L 3000 мм	Ед. изм.	Вес	Объем
КЛ 50*3000	0,55	15	50	035520001	035525001	035530001	м.п.	0,50	0,00038
КЛ 100*3000			100	035520002	035525002	035530002	м.п.	0,77	0,00075
КЛ 150*3000			150	035520003	035525003	035530003	м.п.	1,04	0,00113
КЛ 200*3000			200	035520004	035525004	035530004	м.п.	1,32	0,00150
КЛ 50*3000	0,7	15	50	030720001	030725001	030730001	м.п.	0,50	0,00038
КЛ 100*3000			100	030720002	030725002	030730002	м.п.	0,77	0,00075
КЛ 150*3000			150	030720003	030725003	030730003	м.п.	1,04	0,00113
КЛ 200*3000			200	030720004	030725004	030730004	м.п.	1,32	0,00150
КЛ 300*3000			300	030720006	030725006	030730006	м.п.	1,87	0,00225
КЛ 400*3000			400	030720007	030725007	030730007	м.п.	2,42	0,00300
КЛ 500*3000			500	030720008	030725008	030730008	м.п.	2,97	0,00375
КЛ 600*3000			600	030720009	030725009	030730009	м.п.	3,52	0,00450
КЛ 50*3000	1,0	15	50	031020001	031025001	031030001	м.п.	0,50	0,00038
КЛ 100*3000			100	031020002	031025002	031030002	м.п.	0,77	0,00075
КЛ 150*3000			150	031020003	031025003	031030003	м.п.	1,04	0,00113
КЛ 200*3000			200	031020004	031025004	031030004	м.п.	1,32	0,00150
КЛ 300*3000			300	031020006	031025006	031030006	м.п.	1,87	0,00225
КЛ 400*3000			400	031020007	031025007	031030007	м.п.	2,42	0,00300
КЛ 500*3000			500	031020008	031025008	031030008	м.п.	2,97	0,00375
КЛ 600*3000			600	031020009	031025009	031030009	м.п.	3,52	0,00450

## ЛОТОК ПЕРФОРИРОВАННЫЙ (ПРОМЫШЛЕННАЯ СЕРИЯ) ЛП (1,2-2,0мм)



**Применение:** используются при прокладке проводов и кабелей напряжением до 1000В, применимы для совместной укладки силового и информационного кабеля, а так же монтажа светильников.

**Материал:** листовая сталь 08ПС, оцинкованная по методу Сендзимира.

Лотки замковые имеют разъемы «папа-мама», с помощью которых соединяются и крепятся комплектом метизов( винт М6\*12, гайка М6 с насечкой), высота борта до 50мм- 3 комплекта, свыше 50мм- 5 комплектов.

Символ	Толщина S, мм	Высота В, мм	Ширина А, мм	Артикул L 2000 мм	Артикул L 2500 мм	Артикул L 3000 мм	Ед. изм.	Вес	Объем	
ЛП(1,2) 50*50	1,2	50	50	011220001	011225001	011230001	м.п.	1,51	0,00125	
ЛП(1,2) 100*50			100	011220002	011225002	011230002	м.п.	2,01	0,00250	
ЛП(1,2) 150*50			150	011220005	011225005	011230005	м.п.	2,50	0,00375	
ЛП(1,2) 200*50			200	011220009	011225009	011230009	м.п.	3,00	0,00500	
ЛП(1,2) 300*50			300	011220019	011225019	011230019	м.п.	3,99	0,00750	
ЛП(1,2) 400*50			400	011220024	011225024	011230024	м.п.	4,98	0,01000	
ЛП(1,2) 100*80		80	100	011220003	011225003	011230003	м.п.	2,13	0,00400	
ЛП(1,2) 150*80			150	011220006	011225006	011230006	м.п.	2,54	0,00600	
ЛП(1,2) 200*80			200	011220010	011225010	011230010	м.п.	2,95	0,00800	
ЛП(1,2) 300*80			300	011220020	011225020	011230020	м.п.	3,77	0,01200	
ЛП(1,2) 400*80			400	011220025	011225025	011230025	м.п.	4,59	0,01600	
ЛП(1,2) 100*100			100	100	011220004	011225004	011230004	м.п.	2,46	0,00500
ЛП(1,2) 150*100		150		011220007	011225007	011230007	м.п.	2,87	0,00750	
ЛП(1,2) 200*100		200		011220011	011225011	011230011	м.п.	3,28	0,01000	
ЛП(1,2) 300*100		300		011220021	011225021	011230021	м.п.	4,10	0,01500	
ЛП(1,2) 400*100		400		011220026	011225026	011230026	м.п.	4,92	0,02000	
ЛП(1,5) 50*50		1,5		50	50	011520001	011525001	011530001	м.п.	1,80
ЛП(1,5) 100*50			100		011520002	011525002	011530002	м.п.	2,39	0,00250
ЛП(1,5) 200*50			200		011520009	011525009	011530009	м.п.	3,57	0,00500
ЛП(1,5) 300*50			300		011520019	011525019	011530019	м.п.	4,75	0,00750
ЛП(1,5) 400*50	400		011520024		011525024	011530024	м.п.	6,11	0,01000	
ЛП(1,5) 100*80	80		100	011520003	011525003	011530003	м.п.	3,10	0,00400	
ЛП(1,5) 150*80			150	011520006	011525006	011530006	м.п.	3,69	0,00600	
ЛП(1,5) 200*80			200	011520010	011525010	011530010	м.п.	4,27	0,00800	
ЛП(1,5) 300*80			300	011520020	011525020	011530020	м.п.	5,45	0,01200	
ЛП(1,5) 400*80			400	011520025	011525025	011530025	м.п.	6,63	0,01600	
ЛП(1,5) 100*100	100		100	011520004	011525004	011530004	м.п.	3,57	0,00500	
ЛП(1,5) 150*100			150	011520007	011525007	011530007	м.п.	4,16	0,00750	
ЛП(1,5) 200*100			200	011520011	011525011	011530011	м.п.	4,75	0,01000	
ЛП(1,5) 300*100			300	011520021	011525021	011530021	м.п.	5,92	0,01500	



## ЛОТОК ПЕРФОРИРОВАННЫЙ (ПРОМЫШЛЕННАЯ СЕРИЯ) ЛП (1,2-2,0мм)

Символ	Толщина S, мм	Высота В, мм	Ширина А, мм	Артикул L 2000 мм	Артикул L 2500 мм	Артикул L 3000 мм	Ед. изм.	Вес	Объем
ЛП(2,0) 100*50	2,0	50	100	012020002	012025002	012030002	м.п.	3,19	0,00125
ЛП(2,0) 200*50			200	012020009	012025009	012030009	м.п.	4,76	0,00500
ЛП(2,0) 300*50			300	012020019	012025019	012030019	м.п.	6,33	0,00750
ЛП(2,0) 400*50			400	012020024	012025024	012030024	м.п.	7,90	0,01000
ЛП(2,0) 500*50			500	012020025	012025025	012030025	м.п.	9,47	0,12500
ЛП(2,0) 600*50			600	012020026	012025026	012030026	м.п.	11,04	0,01500
ЛП(2,0) 100*80		80	100	012020003	012025003	012030003	м.п.	4,13	0,00400
ЛП(2,0) 200*80			200	012020010	012025010	012030010	м.п.	5,70	0,00800
ЛП(2,0) 300*80			300	012020020	012025020	012030020	м.п.	7,27	0,01200
ЛП(2,0) 400*80			400	012020025	012025025	012030025	м.п.	8,84	0,01600
ЛП(2,0) 500*80			500	012020026	012025026	012030026	м.п.	10,41	0,02000
ЛП(2,0) 600*80			600	012020027	012025027	012030027	м.п.	11,98	0,02400
ЛП(2,0) 100*100		100	100	012020004	012025004	012030004	м.п.	4,76	0,00500
ЛП(2,0) 200*100			200	012020011	012025011	012030011	м.п.	6,33	0,01000
ЛП(2,0) 300*100			300	012020021	012025021	012030021	м.п.	7,90	0,01500
ЛП(2,0) 400*100			400	012020026	012025026	012030026	м.п.	9,47	0,02000
ЛП(2,0) 500*100			500	012020027	012025027	012030027	м.п.	11,04	0,02500
ЛП(2,0) 600*100			600	012020028	012025028	012030028	м.п.	12,61	0,03000
ЛП(2,0) 150*150		150	150	012020008	012025008	012030008	м.п.	7,11	0,01125
ЛП(2,0) 200*150			200	012020012	012025012	012030012	м.п.	7,90	0,01500
ЛП(2,0) 300*150			300	012020022	012025022	012030022	м.п.	9,47	0,02250
ЛП(2,0) 400*150			400	012020027	012025027	012030027	м.п.	11,04	0,03000
ЛП(2,0) 500*150			500	012020032	012025032	012030032	м.п.	12,61	0,03750
ЛП(2,0) 600*150			600	012020037	012025037	012030037	м.п.	14,18	0,04500
ЛП(2,0) 200*200		200	200	012020013	012025013	012030013	м.п.	9,47	0,02000
ЛП(2,0) 300*200			300	012020023	012025023	012030023	м.п.	11,04	0,03000
ЛП(2,0) 400*200			400	012020028	012025028	012030028	м.п.	12,61	0,04000
ЛП(2,0) 500*200			500	012020033	012025033	012030033	м.п.	14,18	0,05000
ЛП(2,0) 600*200			600	012020038	012025038	012030038	м.п.	15,75	0,06000

## ЛОТОК ГЛУХОЙ (ПРОМЫШЛЕННАЯ СЕРИЯ) ЛГ(1,2-2,0мм)



**Применение:** Используются при прокладке проводов и кабелей напряжением до 1000В, применимы для совместной укладки силового и информационного кабеля, а так же монтажа светильников.

**Материал:** листовая сталь 08ПС, оцинкованная по методу Сендзимира.

Лотки замковые имеют разъемы «папа-мама», с помощью которых соединяются и крепятся комплектом метизов (винт М6\*12, гайка М6 с насечкой), высота борта до 50мм- 3 комплекта, свыше 50мм- 5 комплектов.

Символ	Толщина S, мм	Высота В, мм	Ширина А, мм	Артикул L 2000 мм	Артикул L 2500 мм	Артикул L 3000 мм	Ед. изм.	Вес	Объем	
ЛГ(1,2) 50*50	1,2	50	50	021220001	021225001	021230001	м.п.	1,51	0,00125	
ЛГ(1,2) 100*50			100	021220002	021225002	021230002	м.п.	2,01	0,00250	
ЛГ(1,2) 150*50			150	021220005	021225005	021230005	м.п.	2,50	0,00375	
ЛГ(1,2) 200*50			200	021220009	021225009	021230009	м.п.	3,00	0,00500	
ЛГ(1,2) 300*50			300	021220019	021225019	021230019	м.п.	3,99	0,00750	
ЛГ(1,2) 400*50			400	021220024	021225024	021230024	м.п.	4,98	0,01000	
ЛГ(1,2) 100*80		80	100	021220003	021225003	021230003	м.п.	2,13	0,00400	
ЛГ(1,2) 150*80			150	021220006	021225006	021230006	м.п.	2,54	0,00600	
ЛГ(1,2) 200*80			200	021220010	021225010	021230010	м.п.	2,95	0,00800	
ЛГ(1,2) 300*80			300	021220020	021225020	021230020	м.п.	3,77	0,01200	
ЛГ(1,2) 400*80			400	021220025	021225025	021230025	м.п.	4,59	0,01600	
ЛГ(1,2) 100*100			100	100	021220004	021225004	021230004	м.п.	2,46	0,00500
ЛГ(1,2) 150*100		150		021220007	021225007	021230007	м.п.	2,87	0,00750	
ЛГ(1,2) 200*100		200		021220011	021225011	021230011	м.п.	3,28	0,01000	
ЛГ(1,2) 300*100		300		021220021	021225021	021230021	м.п.	4,10	0,01500	
ЛГ(1,2) 400*100		400		021220026	021225026	021230026	м.п.	4,92	0,02000	
ЛГ(1,5) 50*50		1,5		50	50	021520001	021525001	021530001	м.п.	1,80
ЛГ(1,5) 100*50			100		021520002	021525002	021530002	м.п.	2,39	0,00250
ЛГ(1,5) 200*50	200		021520009		021525009	021530009	м.п.	3,57	0,00500	
ЛГ(1,5) 300*50	300		021520019		021525019	021530019	м.п.	4,75	0,00750	
ЛГ(1,5) 400*50	400		021520024		021525024	021530024	м.п.	6,11	0,01000	
ЛГ(1,5) 100*80	80		100		021520003	021525003	021530003	м.п.	3,10	0,00400
ЛГ(1,5) 150*80			150	021520006	021525006	021530006	м.п.	3,69	0,00600	
ЛГ(1,5) 200*80			200	021520010	021525010	021530010	м.п.	4,27	0,00800	
ЛГ(1,5) 300*80			300	021520020	021525020	021530020	м.п.	5,45	0,01200	
ЛГ(1,5) 400*80			400	021520025	021525025	021530025	м.п.	6,63	0,01600	
ЛГ(1,5) 100*100			100	100	021520004	021525004	021530004	м.п.	3,57	0,00500
ЛГ(1,5) 150*100	150			021520007	021525007	021530007	м.п.	4,16	0,00750	
ЛГ(1,5) 200*100	200			021520011	021525011	021530011	м.п.	4,75	0,01000	
ЛГ(1,5) 300*100	300			021520021	021525021	021530021	м.п.	5,92	0,01500	

## ЛОТОК ГЛУХОЙ (ПРОМЫШЛЕННАЯ СЕРИЯ) ЛГ(1,2-2,0мм)

Символ	Толщина S, мм	Высота В, мм	Ширина А, мм	Артикул L 2000 мм	Артикул L 2500 мм	Артикул L 3000 мм	Ед. изм.	Вес	Объем
ЛГ(1,5) 400*100	1,5	100	400	021520026	021525026	021530026	м.п.	7,10	0,02000
ЛГ(2,0) 100*50			2,0	50	100	022020002	022025002	022030002	м.п.
ЛГ(2,0) 200*50	200	022020009			022025009	022030009	м.п.	4,76	0,00500
ЛГ(2,0) 300*50	300	022020019			022025019	022030019	м.п.	6,33	0,00750
ЛГ(2,0) 400*50	400	022020024			022025024	022030024	м.п.	7,90	0,01000
ЛГ(2,0) 500*50	500	022020029			022025029	022030029	м.п.	9,47	0,12500
ЛГ(2,0) 600*50	600	022020034			022025034	022030034	м.п.	11,04	0,01500
ЛГ(2,0) 100*80	80	100			022020003	022025003	022030003	м.п.	4,13
ЛГ(2,0) 200*80		200		022020010	022025010	022030010	м.п.	5,70	0,00800
ЛГ(2,0) 300*80		300		022020020	022025020	022030020	м.п.	7,27	0,01200
ЛГ(2,0) 400*80		400		022020025	022025025	022030025	м.п.	8,84	0,01600
ЛГ(2,0) 500*80		500		022020030	022025030	022030030	м.п.	10,41	0,02000
ЛГ(2,0) 600*80		600		022020035	022025035	022030035	м.п.	11,98	0,02400
ЛГ(2,0) 100*100	100	100		022020004	022025004	022030004	м.п.	4,76	0,00500
ЛГ(2,0) 200*100		200		022020011	022025011	022030011	м.п.	6,33	0,01000
ЛГ(2,0) 300*100		300		022020021	022025021	022030021	м.п.	7,90	0,01500
ЛГ(2,0) 400*100		400		022020026	022025026	022030026	м.п.	9,47	0,02000
ЛГ(2,0) 500*100		500		022020031	022025031	022030031	м.п.	11,04	0,02500
ЛГ(2,0) 600*100		600		022020036	022025036	022030036	м.п.	12,61	0,03000
ЛГ(2,0) 150*150		150	150	22020008	22025008	22030008	м.п.	7,11	0,01125
ЛГ(2,0) 200*150			200	22020012	22025012	22030012	м.п.	7,90	0,01500
ЛГ(2,0) 300*150			300	22020022	22025022	22030022	м.п.	9,47	0,02250
ЛГ(2,0) 400*150			400	22020027	22025027	22030027	м.п.	11,04	0,03000
ЛГ(2,0) 500*150			500	22020032	22025032	22030032	м.п.	12,61	0,03750
ЛГ(2,0) 600*150			600	22020037	22025037	22030037	м.п.	14,18	0,04500
ЛГ(2,0) 200*200	200	200	022020013	022025013	022030013	м.п.	9,47	0,02000	
ЛГ(2,0) 300*200		300	022020023	022025023	022030023	м.п.	11,04	0,03000	
ЛГ(2,0) 400*200		400	022020028	022025028	022030028	м.п.	12,61	0,04000	
ЛГ(2,0) 500*200		500	022020033	022025033	022030033	м.п.	14,18	0,05000	
ЛГ(2,0) 600*200		600	022020038	022025038	022030038	м.п.	15,75	0,06000	

## КРЫШКА ЛОТКА (ПРОМЫШЛЕННАЯ СЕРИЯ) КЛ



**Применение:** защищает кабели от механического воздействия.

**Материал:** листовая сталь, оцинкованная по методу Сендзимира.

Крепится в замок лотка нажатием на крышку.

Символ	Толщина S, мм	Высота В, мм	Ширина А, мм	Артикул L 2000 мм	Артикул L 2500 мм	Артикул L 3000 мм	Ед. изм.	Вес	Объем
КЛ 50*3000	1,2	15	50	031220001	031225001	031230001	м.п.	0,85	0,00038
КЛ 100*3000			100	031220002	031225002	031230002	м.п.	1,32	0,00075
КЛ 150*3000			150	031220003	031225003	031230003	м.п.	1,79	0,00113
КЛ 200*3000			200	031220004	031225004	031230004	м.п.	2,26	0,00150
КЛ 300*3000			300	031220006	031225006	031230006	м.п.	3,20	0,00225
КЛ 400*3000			400	031220007	031225007	031230007	м.п.	4,15	0,00300
КЛ 500*3000			500	031220008	031225008	031230008	м.п.	5,09	0,00375
КЛ 600*3000			600	031220009	031225009	031230009	м.п.	6,03	0,00450
КЛ 50*3000	1,5	15	50	031520001	031525001	031530001	м.п.	1,06	0,00038
КЛ 100*3000			100	031520002	031525002	031530002	м.п.	1,65	0,00075
КЛ 150*3000			150	031520003	031525003	031530003	м.п.	2,23	0,00113
КЛ 200*3000			200	031520004	031525004	031530004	м.п.	2,82	0,00150
КЛ 300*3000			300	031520006	031525006	031530006	м.п.	4,00	0,00225
КЛ 400*3000			400	031520007	031525007	031530007	м.п.	5,18	0,00300
КЛ 500*3000			500	031520008	031525008	031530008	м.п.	6,35	0,00375
КЛ 600*3000			600	031520009	031525009	031530009	м.п.	7,53	0,00450
КЛ 50*3000	2	15	50	032020001	032025001	032030001	м.п.	1,41	0,00038
КЛ 100*3000			100	032020002	032025002	032030002	м.п.	2,20	0,00075
КЛ 150*3000			150	032020003	032025003	032030003	м.п.	2,98	0,00113
КЛ 200*3000			200	032020004	032025004	032030004	м.п.	3,77	0,00150
КЛ 300*3000			300	032020006	032025006	032030006	м.п.	5,34	0,00225
КЛ 400*3000			400	032020007	032025007	032030007	м.п.	6,91	0,00300
КЛ 500*3000			500	032020008	032025008	032030008	м.п.	8,48	0,00375
КЛ 600*3000			600	032020009	032025009	032030009	м.п.	10,05	0,00450

## РАЗДЕЛИТЕЛЬ ЛОТКА РЛ



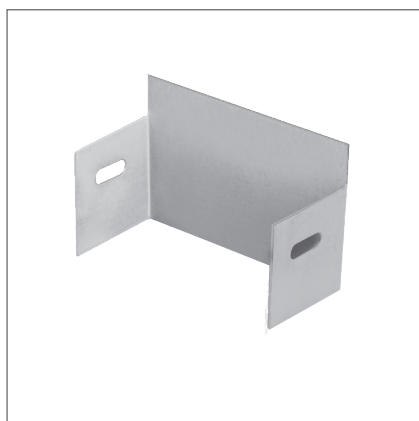
**Применение:** предназначен для разделения силовых и информационных кабелей, используется как для глухих и перфорированных лотков.

**Материал:** листовая сталь 08ПС, оцинкованная по методу Сендзимира.

Возможно изготовление толщиной от 0,55мм до 2,0мм и высотой борта до 200мм.

Символ	Толщина S, мм	Высота В, мм	Длина L, мм	Ширина А, мм	Артикул L 2500 мм	Ед. изм.	Вес	Объем
РЛ- 50	0,7	46	2000	25	060720001	м.п.	0,43	0,00115
РЛ- 65		61			060720005	м.п.	0,53	0,00153
РЛ- 80		76			060720002	м.п.	0,62	0,0019
РЛ- 100		96			060720003	м.п.	0,74	0,0024
РЛ- 50	0,7	46	2500	25	60725001	м.п.	0,43	0,00115
РЛ- 65		61			60725005	м.п.	0,53	0,00153
РЛ- 80		76			60725002	м.п.	0,62	0,0019
РЛ- 100		96			60725003	м.п.	0,74	0,0024
РЛ- 50	0,7	46	3000	25	60730001	м.п.	0,43	0,00115
РЛ- 65		61			60730005	м.п.	0,53	0,00153
РЛ- 80		76			60730002	м.п.	0,62	0,0019
РЛ- 100		96			60730003	м.п.	0,74	0,0024

## ЗАГЛУШКА ТОРЦЕВАЯ ЗТ



**Применение:** предназначена для установки на торец лотков в местах окончания трассы.

**Материал:** листовая сталь 08ПС, оцинкованная по методу Сендзимира.

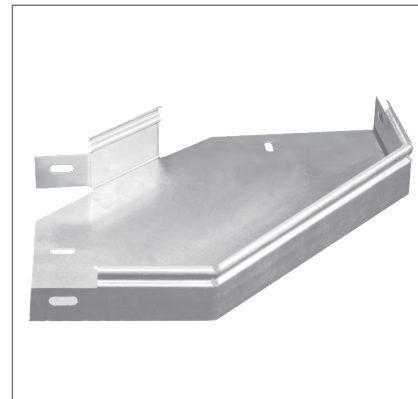
Возможно изготовление толщиной от 0,55мм до 2,0мм и высотой борта до 200мм. Крепится к лотку винтами М6\*12, гайками М6 с насечкой.

Символ	Толщина S, мм	Высота В, мм	Ширина А, мм	Артикул L 2500 мм	Ед. изм.	Вес
ЗТ 50-50	0,7	50	50/50	070700001	шт.	0,03
ЗТ 100-50			100/50	070700002	шт.	0,05
ЗТ 150-50			150/50	070700005	шт.	0,07
ЗТ 200-50			200/50	070700009	шт.	0,09
ЗТ 300-50			300/50	070700019	шт.	0,13
ЗТ 400-50			400/50	070700024	шт.	0,18
ЗТ 500-50			500/50	070700029	шт.	0,23
ЗТ 100-80	0,7	80	100/80	070700003	шт.	0,08
ЗТ 150-80			150/80	070700006	шт.	0,11
ЗТ 200-80			200/80	070700010	шт.	0,14
ЗТ 300-80			300/80	070700020	шт.	0,20
ЗТ 400-80			400/80	070700025	шт.	0,26
ЗТ 500-80			500/80	070700030	шт.	0,32
ЗТ 100-100			0,7	100	100/100	070700004
ЗТ 150-100	150/100	070700007			шт.	0,13
ЗТ 200-100	200/100	070700011			шт.	0,17
ЗТ 300-100	300/100	070700021			шт.	0,24
ЗТ 400-100	400/100	070700026			шт.	0,31
ЗТ 500-100	500/100	070700031			шт.	0,38



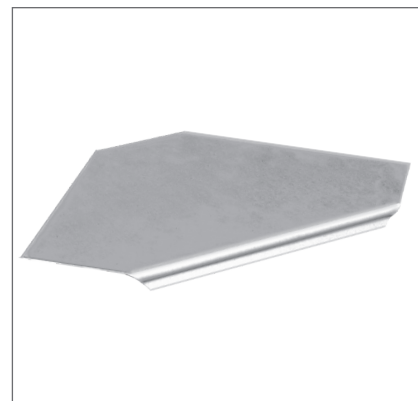
## УГОЛ ПЛОСКИЙ 90° УП90°

Символ	Толщина S, мм	Высота В, мм	Ширина А, мм	Артикул	Ед. изм.	Вес	Объем
УП90° 50*50	0,7	50	50	040700001	шт.	0,24	0,00128
УП90° 100*50			100	040700002	шт.	0,35	0,00221
УП90° 150*50			150	040700005	шт.	0,46	0,00338
УП90° 200*50			200	040700009	шт.	0,62	0,00481
УП90° 300*50			300	040700019	шт.	0,97	0,00841
УП90° 400*50			400	040700024	шт.	1,30	0,01301
УП90° 500*50			500	040700029	шт.	1,76	0,01861
УП90° 100*80		80	100	040700003	шт.	0,46	0,00353
УП90° 150*80			150	040700006	шт.	0,61	0,00541
УП90° 200*80			200	040700010	шт.	0,74	0,00769
УП90° 300*80			300	040700020	шт.	1,11	0,01345
УП90° 400*80			400	040700025	шт.	1,48	0,02081
УП90° 500*80		500	040700030	шт.	1,86	0,02977	
УП90° 100*100		100	100	040700004	шт.	0,49	0,00441
УП90° 150*100			150	040700007	шт.	0,65	0,00676
УП90° 200*100			200	040700011	шт.	0,79	0,00951
УП90° 300*100			300	040700021	шт.	1,17	0,01681
УП90° 400*100			400	040700026	шт.	1,58	0,02601
УП90° 500*100			500	040700031	шт.	1,95	0,03721



## КРЫШКА УГЛА ПЛОСКОГО 90° КУП90°

Символ	Толщина S, мм	Высота В, мм	Ширина А, мм	Артикул	Ед. изм.	Вес	Объем
КУП90° 50	0,7	15	50	050700001	шт.	0,08	0,00022
КУП90° 100			100	050700002	шт.	0,16	0,00043
КУП90° 150			150	050700003	шт.	0,26	0,00073
КУП90° 200			200	050700004	шт.	0,37	0,00109
КУП90° 300			300	050700006	шт.	0,74	0,00205
КУП90° 400			400	050700007	шт.	1,06	0,00331
КУП90° 500			500	050700008	шт.	1,63	0,00487



**Применение:** поворот кабельных трасс в горизонтальном направлении на 90°, применяются для перфорированных и глухих лотков.

**Материал:** листовая сталь 08ПС, оцинкованная по методу Сендзимира.

**Монтаж:** соединение с лотками разъемами «папа-мама», крепление комплектом метизов (Винт М6\*12, Гайка М6 с насечкой), при высоте борта до 50мм -3 комплекта, свыше 50мм -5 комплектов.

**Важно:** возможно изготовление аксессуаров толщиной от 0,55мм до 2,0мм и высотой борта до 200мм.

## УГОЛ ПЛОСКИЙ 45° УП45°



Символ	Толщина S, мм	Высота В, мм	Ширина А, мм	Артикул	Ед. изм.	Вес	Объем
УП45° 50*50	0,7	50	50	040700101	шт.	0,20	0,00110
УП45° 100*50			100	040700102	шт.	0,32	0,00187
УП45° 150*50			150	040700105	шт.	0,40	0,00282
УП45° 200*50			200	040700109	шт.	0,56	0,00395
УП45° 300*50			300	040700119	шт.	0,80	0,00673
УП45° 400*50			400	040700124	шт.	1,12	0,01023
УП45° 500*50			500	040700129	шт.	1,52	0,01444
УП45° 100*80		80	100	040700103	шт.	0,40	0,00300
УП45° 150*80			150	040700106	шт.	0,53	0,00452
УП45° 200*80			200	040700110	шт.	0,64	0,00632
УП45° 300*80			300	040700120	шт.	0,96	0,01077
УП45° 400*80			400	040700125	шт.	1,28	0,01637
УП45° 500*80		500	040700130	шт.	1,60	0,02310	
УП45° 100*100		100	100	040700104	шт.	0,42	0,00375
УП45° 150*100			150	040700107	шт.	0,56	0,00564
УП45° 200*100			200	040700111	шт.	0,68	0,00790
УП45° 300*100			300	040700121	шт.	1,01	0,01347
УП45° 400*100			400	040700126	шт.	1,36	0,02046
УП45° 500*100		500	040700131	шт.	1,68	0,02887	

## КРЫШКА УГЛА ПЛОСКОГО 45° КУП45°



Символ	Толщина S, мм	Высота В, мм	Ширина А, мм	Артикул	Ед. изм.	Вес	Объем
КУП45° 50	0,7	15	50	050700101	шт.	0,04	0,00022
КУП45° 100			100	050700102	шт.	0,07	0,00035
КУП45° 150			150	050700103	шт.	0,12	0,00058
КУП45° 200			200	050700104	шт.	0,18	0,00087
КУП45° 300			300	050700106	шт.	0,41	0,00160
КУП45° 400			400	050700107	шт.	0,57	0,00255
КУП45° 500			500	050700108	шт.	0,78	0,00371

**Применение:** поворот кабельных трасс в горизонтальном направлении на 45°, применяются для перфорированных и глухих лотков.

**Материал:** листовая сталь 08ПС, оцинкованная по методу Сендзимира.

**Монтаж:** соединение с лотками разъемами «папа-мама», крепление комплектом метизов (Винт М6\*12, Гайка М6 с насечкой), при высоте борта до 50мм - 3 комплекта, свыше 50мм - 5 комплектов.

**Важно:** возможно изготовление аксессуаров толщиной от 0,55мм до 2,0мм и высотой борта до 200мм.

## ОТВЕТВИТЕЛЬ Т-ОБРАЗНЫЙ ГОРИЗОНТАЛЬНЫЙ Т

Символ	Толщина S, мм	Высота В, мм	Ширина А, мм	Артикул	Ед. изм.	Вес	Объем
Т-обр. Ответвитель 50*50	0,7	50	50	040700601	шт.	0,42	0,00208
Т-обр. Ответвитель 100*50			100	040700602	шт.	0,56	0,00326
Т-обр. Ответвитель 150*50			150	040700605	шт.	0,77	0,00468
Т-обр. Ответвитель 200*50			200	040700609	шт.	0,91	0,00636
Т-обр. Ответвитель 300*50			300	040700619	шт.	1,47	0,01046
Т-обр. Ответвитель 400*50			400	040700624	шт.	2,17	0,01556
Т-обр. Ответвитель 500*50			500	040700629	шт.	2,94	0,02166
Т-обр. Ответвитель 100*80		80	100	040700603	шт.	0,67	0,00521
Т-обр. Ответвитель 150*80			150	040700606	шт.	0,91	0,00749
Т-обр. Ответвитель 200*80			200	040700610	шт.	1,06	0,01017
Т-обр. Ответвитель 300*80			300	040700620	шт.	1,61	0,01673
Т-обр. Ответвитель 400*80			400	040700625	шт.	2,38	0,02489
Т-обр. Ответвитель 500*80		500	040700630	шт.	3,08	0,03465	
Т-обр. Ответвитель 100*100		100	100	040700604	шт.	0,70	0,00651
Т-обр. Ответвитель 150*100			150	040700607	шт.	0,96	0,00936
Т-обр. Ответвитель 200*100			200	040700611	шт.	1,19	0,01271
Т-обр. Ответвитель 300*100			300	040700621	шт.	1,75	0,02091
Т-обр. Ответвитель 400*100			400	040700626	шт.	2,52	0,03111
Т-обр. Ответвитель 500*100		500	040700631	шт.	3,23	0,04331	



## КРЫШКА Т-ОБРАЗНОГО ОТВЕТВИТЕЛЯ КТ

Символ	Толщина S, мм	Высота В, мм	Ширина А, мм	Артикул	Ед. изм.	Вес	Объем
КТ 50	0,7	15	50	050700601	шт.	0,15	0,00032
КТ 100			100	050700602	шт.	0,27	0,00059
КТ 150			150	050700603	шт.	0,41	0,00092
КТ 200			200	050700604	шт.	0,58	0,00134
КТ 300			300	050700606	шт.	1,06	0,00239
КТ 400			400	050700607	шт.	1,61	0,00347
КТ 500			500	050700608	шт.	2,45	0,00539



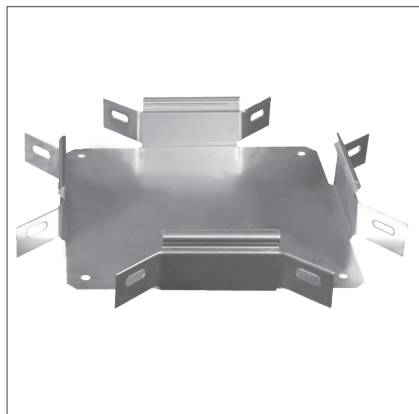
**Применение:** разветвление кабельных трасс в горизонтальном направлении, применяются для перфорированных и глухих лотков.

**Материал:** листовая сталь 08ПС, оцинкованная по методу Сендзимира.

**Монтаж:** соединение с лотками разъемными «папа-мама», крепление комплектом метизов (Винт М6\*12, Гайка М6 с насечкой), при высоте борта до 50мм - 3 комплекта, свыше 50мм - 5 комплектов.

**Важно:** возможно изготовление аксессуаров толщиной от 0,55мм до 2,0мм и высотой борта до 200мм.

## ОТВЕТВИТЕЛЬ Х- ОБРАЗНЫЙ ГОРИЗОНТАЛЬНЫЙ X



Символ	Толщина S, мм	Высота В, мм	Ширина А, мм	Артикул	Ед. изм.	Вес	Объем
X-обр. Ответвитель 50*50	0,7	50	50	040700701	шт.	0,53	0,00338
X-обр. Ответвитель 100*50			100	040700702	шт.	0,70	0,00481
X-обр. Ответвитель 150*50			150	040700705	шт.	0,91	0,00648
X-обр. Ответвитель 200*50			200	040700709	шт.	1,19	0,00841
X-обр. Ответвитель 300*50			300	040700719	шт.	1,68	0,01301
X-обр. Ответвитель 400*50			400	040700724	шт.	2,38	0,01861
X-обр. Ответвитель 500*50			500	040700729	шт.	3,01	0,02521
X-обр. Ответвитель 100*80			80	100	040700703	шт.	0,77
X-обр. Ответвитель 150*80		150		040700706	шт.	0,98	0,01037
X-обр. Ответвитель 200*80		200		040700710	шт.	1,26	0,01345
X-обр. Ответвитель 300*80		300		040700720	шт.	1,82	0,02081
X-обр. Ответвитель 400*80		400		040700725	шт.	2,66	0,02977
X-обр. Ответвитель 500*80		500	040700730	шт.	3,29	0,04033	
X-обр. Ответвитель 100*100		100	100	040700704	шт.	0,81	0,00961
X-обр. Ответвитель 150*100			150	040700707	шт.	1,16	0,01296
X-обр. Ответвитель 200*100			200	040700711	шт.	1,33	0,01681
X-обр. Ответвитель 300*100			300	040700721	шт.	1,93	0,02601
X-обр. Ответвитель 400*100			400	040700726	шт.	2,80	0,03721
X-обр. Ответвитель 500*100			500	040700731	шт.	3,47	0,05041

## КРЫШКА Х-ОБРАЗНОГО ОТВЕТВИТЕЛЯ KX



Символ	Толщина S, мм	Высота В, мм	Ширина А, мм	Артикул	Ед. изм.	Вес	Объем
KX 50	0,7	15	50	050700701	шт.	0,23	0,00049
KX 100			100	050700702	шт.	0,37	0,00079
KX 150			150	050700703	шт.	0,55	0,00118
KX 200			200	050700704	шт.	0,74	0,00163
KX 300			300	050700706	шт.	1,30	0,00277
KX 400			400	050700707	шт.	1,91	0,00421
KX 500			500	050700708	шт.	2,81	0,00595

**Применение:** разветвление кабельных трасс в горизонтальном направлении, применяются для перфорированных и глухих лотков.

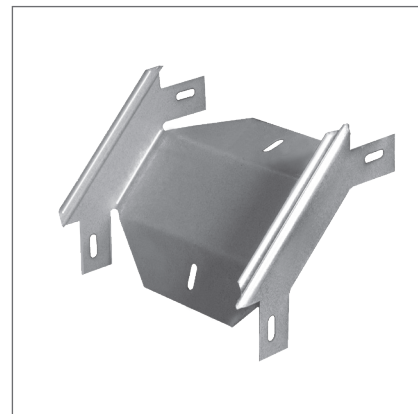
**Материал:** листовая сталь 08ПС, оцинкованная по методу Сендзимира.

**Монтаж:** соединение с лотками разъемами «папа-мама», крепление комплектом метизов (Винт М6\*12, Гайка М6 с насечкой), при высоте борта до 50мм -3 комплекта ,свыше 50мм -5 комплектов.

**Важно:** возможно изготовление аксессуаров толщиной от 0,55мм до 2,0мм и высотой борта до 200мм .

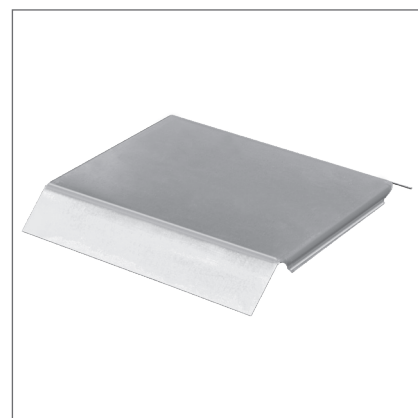
## УГОЛ ВЕРТИКАЛЬНЫЙ ВНЕШНИЙ 90° УН90°

Символ	Толщина S, мм	Высота В, мм	Ширина А, мм	Артикул	Ед. изм.	Вес	Объем
УН90° 50*50	0,7	50	50	040700201	шт.	0,25	0,00113
УН90° 100*50			100	040700202	шт.	0,35	0,00225
УН90° 150*50			150	040700205	шт.	0,42	0,00338
УН90° 200*50			200	040700209	шт.	0,49	0,00450
УН90° 300*50			300	040700219	шт.	0,63	0,67500
УН90° 400*50			400	040700224	шт.	0,91	0,00900
УН90° 500*50			500	040700229	шт.	1,12	0,01125
УН90° 100*80		80	100	040700203	шт.	0,46	0,00324
УН90° 150*80			150	040700206	шт.	0,55	0,00486
УН90° 200*80			200	040700210	шт.	0,63	0,00648
УН90° 300*80			300	040700220	шт.	0,84	0,00972
УН90° 400*80			400	040700225	шт.	0,98	0,01296
УН90° 500*80			500	040700230	шт.	1,19	0,01620
УН90° 100*100			100	100	040700204	шт.	0,49
УН90° 150*100		150		040700207	шт.	0,57	0,00600
УН90° 200*100		200		040700211	шт.	0,67	0,00800
УН90° 300*100		300		040700221	шт.	0,91	0,01200
УН90° 400*100		400		040700226	шт.	1,05	0,01600
УН90° 500*100		500		040700231	шт.	1,26	0,02000



## КРЫШКА УГЛА ВЕРТИКАЛЬНОГО ВНЕШНЕГО 90° КУН90°

Символ	Толщина S, мм	Высота В, мм	Ширина А, мм	Артикул	Ед. изм.	Вес	Объем
КУН90° 50*50	0,7	15 (к углу с бортом 50мм)	50	050700201	шт.	0,03	0,00008
КУН90° 100*50			100	050700202	шт.	0,09	0,00023
КУН90° 150*50			150	050700205	шт.	0,18	0,00045
КУН90° 200*50			200	050700209	шт.	0,31	0,00075
КУН90° 300*50			300	050700219	шт.	0,64	0,00158
КУН90° 400*50			400	050700219	шт.	1,10	0,00270
КУН90° 500*50			500	050700229	шт.	1,68	0,00413
КУН90° 100*80		15 (к углу с бортом 80мм)	100	050700203	шт.	0,09	0,00023
КУН90° 150*80			150	050700206	шт.	0,18	0,00045
КУН90° 200*80			200	050700211	шт.	0,31	0,00075
КУН90° 300*80			300	050700220	шт.	0,64	0,00158
КУН90° 400*80			400	050700225	шт.	1,10	0,00270
КУН90° 500*80			500	050700230	шт.	1,68	0,00413
КУН90° 100*100			15 (к углу с бортом 100мм)	100	050700204	шт.	0,09
КУН90° 150*100		150		050700207	шт.	0,18	0,00045
КУН90° 200*100		200		050700211	шт.	0,31	0,00075
КУН90° 300*100		300		050700221	шт.	0,64	0,00158
КУН90° 400*100		400		050700226	шт.	1,10	0,00270
КУН90° 500*100		500		050700231	шт.	1,68	0,00413



**Применение:** спуск кабельных трасс на 90°, применяются для перфорированных и глухих лотков.

**Материал:** листовая сталь 08ПС, оцинкованная по методу Сендзимира.

**Монтаж:** соединение с лотками разъемами «папа-мама», крепление комплектом метизов (Винт М6\*12, Гайка М6 с насечкой), при высоте борта до 50мм - 3 комплекта, свыше 50мм - 5 комплектов.

**Важно:** возможно изготовление аксессуаров толщиной от 0,55мм до 2,0мм и высотой борта до 200мм.



## УГОЛ ВЕРТИКАЛЬНЫЙ ВНЕШНИЙ 45° УН45°



Символ	Толщина S, мм	Высота В, мм	Ширина А, мм	Артикул	Ед. изм.	Вес	Объем
УН45° 50*50	0,7	50	50	040700301	шт.	0,25	0,00113
УН45° 100*50			100	040700302	шт.	0,35	0,00225
УН45° 150*50			150	040700305	шт.	0,42	0,00338
УН45° 200*50			200	040700309	шт.	0,49	0,00450
УН45° 300*50			300	040700319	шт.	0,63	0,67500
УН45° 400*50			400	040700324	шт.	0,91	0,00900
УН45° 500*50			500	040700329	шт.	1,12	0,01125
УН45° 100*80		80	100	040700303	шт.	0,46	0,00324
УН45° 150*80			150	040700306	шт.	0,55	0,00486
УН45° 200*80			200	040700310	шт.	0,63	0,00648
УН45° 300*80			300	040700320	шт.	0,84	0,00972
УН45° 400*80			400	040700325	шт.	0,98	0,01296
УН45° 500*80			500	040700330	шт.	1,19	0,01620
УН45° 100*100			100	100	040700304	шт.	0,49
УН45° 150*100		150		040700307	шт.	0,57	0,00600
УН45° 200*100		200		040700311	шт.	0,67	0,00800
УН45° 300*100		300		040700321	шт.	0,91	0,01200
УН45° 400*100		400		040700326	шт.	1,05	0,01600
УН45° 500*100		500		040700331	шт.	1,26	0,02000

## КРЫШКА УГЛА ВЕРТИКАЛЬНОГО ВНЕШНЕГО 45° КУН45°



Символ	Толщина S, мм	Высота В, мм	Ширина А, мм	Артикул	Ед. изм.	Вес	Объем
КУН45° 50*50	0,7	15 (к углу с бортом 50мм)	50	050700301	шт.	0,03	0,00008
КУН45° 100*50			100	050700302	шт.	0,09	0,00023
КУН45° 150*50			150	050700305	шт.	0,18	0,00045
КУН45° 200*50			200	050700309	шт.	0,31	0,00075
КУН45° 300*50			300	050700319	шт.	0,64	0,00158
КУН45° 400*50			400	050700324	шт.	1,10	0,00270
КУН45° 500*50			500	050700329	шт.	1,68	0,00413
КУН45° 100*80		15 (к углу с бортом 80мм)	100	050700303	шт.	0,09	0,00023
КУН45° 150*80			150	050700306	шт.	0,18	0,00045
КУН45° 200*80			200	050700310	шт.	0,31	0,00075
КУН45° 300*80			300	050700320	шт.	0,64	0,00158
КУН45° 400*80			400	050700325	шт.	1,10	0,00270
КУН45° 500*80			500	050700330	шт.	1,68	0,00413
КУН45° 100*100			15 (к углу с бортом 100мм)	100	050700304	шт.	0,09
КУН45° 150*100		150		050700307	шт.	0,18	0,00045
КУН45° 200*100		200		050700311	шт.	0,31	0,00075
КУН45° 300*100		300		050700321	шт.	0,64	0,00158
КУН45° 400*100		400		050700326	шт.	1,10	0,00270
КУН45° 500*100		500		050700331	шт.	1,68	0,00413

**Применение:** спуск кабельных трасс на 45°, применяются для перфорированных и глухих лотков.

**Материал:** листовая сталь 08ПС, оцинкованная по методу Сендзимира.

**Монтаж:** соединение с лотками разъемами «папа-мама», крепление комплектом метизов (Винт М6\*12, Гайка М6 с насечкой), при высоте борта до 50мм -3 комплекта, свыше 50мм -5 комплектов.

**Важно:** возможно изготовление аксессуаров толщиной от 0,55мм до 2,0мм и высотой борта до 200мм.

## УГОЛ ВЕРТИКАЛЬНЫЙ ВНУТРЕННИЙ 90° УВ90°

Символ	Толщина S, мм	Высота В, мм	Ширина А, мм	Артикул	Ед. изм.	Вес	Объем
УВ90° 50*50	0,7	50	50	040700401	шт.	0,25	0,00113
УВ90° 100*50			100	040700402	шт.	0,35	0,00225
УВ90° 150*50			150	040700405	шт.	0,42	0,00338
УВ90° 200*50			200	040700409	шт.	0,49	0,00450
УВ90° 300*50			300	040700419	шт.	0,63	0,67500
УВ90° 400*50			400	040700424	шт.	0,91	0,00900
УВ90° 500*50			500	040700429	шт.	1,12	0,01125
УВ90° 100*80		80	100	040700403	шт.	0,46	0,00324
УВ90° 150*80			150	040700406	шт.	0,55	0,00486
УВ90° 200*80			200	040700410	шт.	0,63	0,00648
УВ90° 300*80			300	040700420	шт.	0,84	0,00972
УВ90° 400*80			400	040700425	шт.	0,98	0,01296
УВ90° 500*80		100	500	040700430	шт.	1,19	0,01620
УВ90° 100*100			100	040700404	шт.	0,49	0,00400
УВ90° 150*100			150	040700407	шт.	0,57	0,00600
УВ90° 200*100			200	040700411	шт.	0,67	0,00800
УВ90° 300*100			300	040700421	шт.	0,91	0,01200
УВ90° 400*100			400	040700426	шт.	1,05	0,01600
УВ90° 500*100			500	040700431	шт.	1,26	0,02000



## КРЫШКА УГЛА ВЕРТИКАЛЬНОГО ВНУТРЕННЕГО 90° КУВ90°

Символ	Толщина S, мм	Высота В, мм	Ширина А, мм	Артикул	Ед. изм.	Вес	Объем
КУВ90° 50	0,7	15	50	050700401	шт.	0,03	0,00008
КУВ90° 100			100	050700402	шт.	0,09	0,00023
КУВ90° 150			150	050700403	шт.	0,18	0,00045
КУВ90° 200			200	050700404	шт.	0,31	0,00075
КУВ90° 300			300	050700406	шт.	0,64	0,00158
КУВ90° 400			400	050700407	шт.	1,10	0,00270
КУВ90° 500			500	050700408	шт.	1,68	0,00413



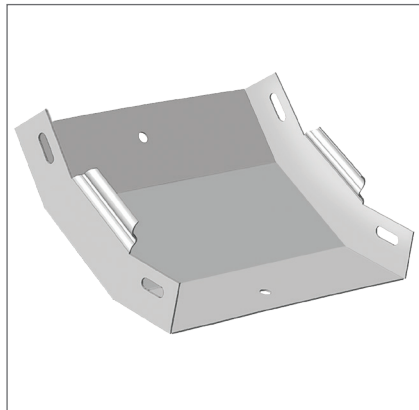
**Применение:** подъем кабельных трасс на 90°, применяются для перфорированных и глухих лотков.

**Материал:** листовая сталь 08ПС, оцинкованная по методу Сендзимира.

**Монтаж:** соединение с лотками разъемами «папа-мама», крепление комплектом метизов (Винт М6\*12, Гайка М6 с насечкой), при высоте борта до 50мм - 3 комплекта, свыше 50мм - 5 комплектов.

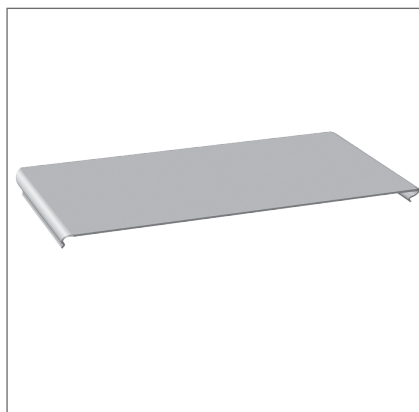
**Важно:** возможно изготовление аксессуаров толщиной от 0,55мм до 2,0мм и высотой борта до 200мм.

## УГОЛ ВЕРТИКАЛЬНЫЙ ВНУТРЕННИЙ 45° УВ45°



Символ	Толщина S, мм	Высота В, мм	Ширина А, мм	Артикул	Ед. изм.	Вес	Объем
УВ45° 50*50	0,7	50	50	040700401	шт.	0,25	0,00291
УВ45° 100*50			100	040700402	шт.	0,35	0,00388
УВ45° 150*50			150	040700405	шт.	0,42	0,00583
УВ45° 200*50			200	040700409	шт.	0,49	0,00777
УВ45° 300*50			300	040700419	шт.	0,63	0,00971
УВ45° 400*50			400	040700424	шт.	0,91	0,00235
УВ45° 500*50			500	040700429	шт.	1,12	0,00353
УВ45° 100*80		80	100	040700403	шт.	0,46	0,00553
УВ45° 150*80			150	040700406	шт.	0,55	0,00830
УВ45° 200*80			200	040700410	шт.	0,63	0,01106
УВ45° 300*80			300	040700420	шт.	0,84	0,01383
УВ45° 400*80			400	040700425	шт.	0,98	0,00338
УВ45° 500*80			500	040700430	шт.	1,19	0,00508
УВ45° 100*100		100	100	040700404	шт.	0,49	0,00677
УВ45° 150*100			150	040700407	шт.	0,57	0,01015
УВ45° 200*100			200	040700411	шт.	0,67	0,01354
УВ45° 300*100			300	040700421	шт.	0,91	0,01692
УВ45° 400*100			400	040700426	шт.	1,05	0,01600
УВ45° 500*100			500	040700431	шт.	1,26	0,02000

## КРЫШКА УГЛА ВЕРТИКАЛЬНОГО ВНУТРЕННЕГО 45° КУВ45°



Символ	Толщина S, мм	Высота В, мм	Ширина А, мм	Артикул	Ед. изм.	Вес	Объем
КУВ45° 50	0,7	15	50	050700501	шт.	0,03	0,00008
КУВ45° 100			100	050700502	шт.	0,09	0,00023
КУВ45° 150			150	050700503	шт.	0,18	0,00045
КУВ45° 200			200	050700504	шт.	0,31	0,00075
КУВ45° 300			300	050700506	шт.	0,64	0,00158
КУВ45° 400			400	050700506	шт.	1,10	0,00270
КУВ45° 500			500	050700508	шт.	1,68	0,00413

**Применение:** подъем кабельных трасс на 45°, применяются для перфорированных и глухих лотков.

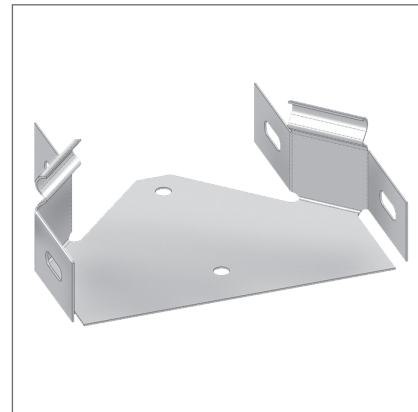
**Материал:** листовая сталь 08Пс, оцинкованная по методу Сендзимира.

**Монтаж:** соединение с лотками разъемами «папа-мама», крепление комплектом метизов (Винт М6\*12, Гайка М6 с насечкой), при высоте борта до 50мм -3 комплекта, свыше 50мм -5 комплектов.

**Важно:** возможно изготовление аксессуаров толщиной от 0,55мм до 2,0мм и высотой борта до 200мм.

## ПЕРЕХОДНИК СИММЕТРИЧНЫЙ ПС

Символ	Толщина S, мм	Высота В, мм	Ширина А, мм	Артикул	Ед. изм.	Вес	Объем	
ПС 100/50	0,7	50	100/50	040701001	шт.	0,27	0,00100	
ПС 150/100			150/100	040701002	шт.	0,28	0,00150	
ПС 200/100			200/100	040701003	шт.	0,41	0,00200	
ПС 200/150			200/150	040701004	шт.	0,42	0,00300	
ПС 300/100			300/100	040701005	шт.	0,42	0,00525	
ПС 300/150			300/150	040701006	шт.	0,77	0,00525	
ПС 300/200			300/200	040701007	шт.	0,63	0,00700	
ПС 400/200			400/200	040701008	шт.	0,67	0,00700	
ПС 400/300			400/300	040701009	шт.	0,70	0,00700	
ПС 500/200			500/200	040701010	шт.	0,74	0,01000	
ПС 500/300			500/300	040701011	шт.	0,77	0,01000	
ПС 500/400			500/400	040701012	шт.	0,98	0,01000	
ПС 150/100		80	150/100	040701015	шт.	0,35	0,00240	
ПС 200/100			200/100	040701017	шт.	0,42	0,00320	
ПС 200/150			200/150	040701018	шт.	0,43	0,00480	
ПС 300/100			300/100	040701019	шт.	0,70	0,00840	
ПС 300/150			300/150	040701020	шт.	0,77	0,00840	
ПС 300/200			300/200	040701021	шт.	0,84	0,01120	
ПС 400/200			400/200	040701022	шт.	0,91	0,01120	
ПС 400/300			400/300	040701023	шт.	0,98	0,01120	
ПС 500/200			500/200	040701024	шт.	1,00	0,00800	
ПС 500/300			500/300	040701025	шт.	1,19	0,01600	
ПС 500/400			500/400	040701026	шт.	1,26	0,01600	
ПС 150/100			100	150/100	040701030	шт.	0,35	0,03000
ПС 200/100				200/100	040701031	шт.	0,42	0,04000
ПС 200/150				200/150	040701032	шт.	0,48	0,06000
ПС 300/100				300/100	040701033	шт.	0,49	0,10500
ПС 300/150				300/150	040701034	шт.	0,77	0,10500
ПС 300/200				300/200	040701035	шт.	0,81	0,14000
ПС 400/200				400/200	040701036	шт.	0,77	0,14000
ПС 400/300		400/300		040701037	шт.	0,84	0,14000	
ПС 500/200		500/200		040701038	шт.	0,84	0,20000	
ПС 500/300		500/300		040701039	шт.	0,95	0,20000	
ПС 500/400		500/400	040701040	шт.	1,26	0,00000		



**Применение:** предназначен для перехода с одной ширины лотка на другую.

**Материал:** листовая сталь 08ПС, оцинкованная по методу Сендзимира.

**Монтаж:** соединение с лотками разъемными «папа-мама», крепление комплектом метизов (Винт М6\*12, Гайка М6 с насечкой), при высоте борта до 50мм -3 комплекта, свыше 50мм -5 комплектов.

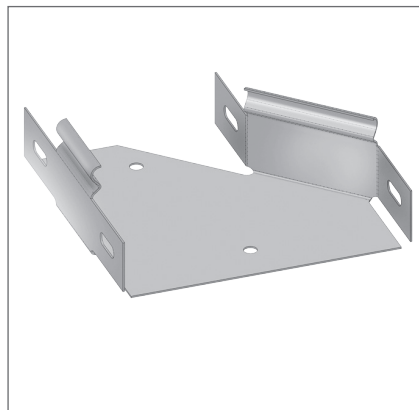
**Важно:** возможно изготовление аксессуаров толщиной от 0,55мм до 2,0мм и высотой борта до 200мм.

## КРЫШКА ПЕРЕХОДНИКА СИММЕТРИЧНОГО КПС

Символ	Толщина S, мм	Высота В, мм	Ширина А, мм	Артикул	Ед. изм.	Вес	Объем
КПС 100/50	0,7	15	100/50	050701001	шт.	0,11	0,00030
КПС 150/100			150/100	050701002	шт.	0,16	0,00045
КПС 200/100			200/100	050701003	шт.	0,22	0,00060
КПС 200/150			200/150	050701004	шт.	0,33	0,00090
КПС 300/100			300/100	050701005	шт.	0,58	0,00158
КПС 300/150			300/150	050701006	шт.	0,58	0,00158
КПС 300/200			300/200	050701007	шт.	0,77	0,00210
КПС 400/200			400/200	050701008	шт.	0,77	0,00210
КПС 400/300			400/300	050701009	шт.	0,77	0,00210
КПС 500/200			500/200	050701010	шт.	1,10	0,00300
КПС 500/300			500/300	050701011	шт.	1,10	0,00300
КПС 500/400			500/400	050701012	шт.	1,10	0,00300



## ПЕРЕХОДНИК ЛЕВЫЙ ПЛ



**Применение:** предназначен для перехода с одной ширины лотка на другую.

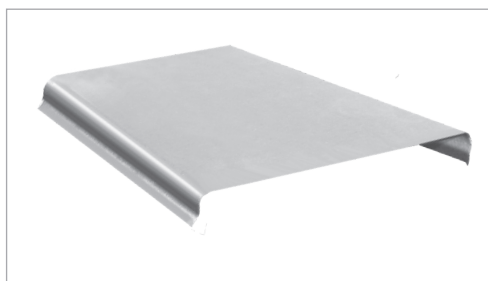
**Материал:** листовая сталь 08ПС, оцинкованная по методу Сендзимира.

**Монтаж:** соединение с лотками разъемными «папа-мама», крепление комплектом метизов (Винт М6\*12, Гайка М6 с насечкой), при высоте борта до 50мм -3 комплекта, свыше 50мм -5 комплектов.

**Важно:** возможно изготовление аксессуаров толщиной от 0,55мм до 2,0мм и высотой борта до 200мм.

Символ	Толщина S, мм	Высота В, мм	Ширина А, мм	Артикул	Ед. изм.	Вес	Объем
ПЛ 100/50	0,7	50	100/50	040700801	шт.	0,27	0,00100
ПЛ 150/100			150/100	040700802	шт.	0,28	0,00150
ПЛ 200/100			200/100	040700803	шт.	0,41	0,00200
ПЛ 200/150			200/150	040700804	шт.	0,42	0,00300
ПЛ 300/100			300/100	040700805	шт.	0,42	0,00525
ПЛ 300/150			300/150	040700806	шт.	0,77	0,00525
ПЛ 300/200			300/200	040700807	шт.	0,63	0,00700
ПЛ 400/200			400/200	040700808	шт.	0,67	0,00700
ПЛ 400/300			400/300	040700809	шт.	0,70	0,00700
ПЛ 500/200			500/200	040700810	шт.	0,74	0,01000
ПЛ 500/300		500/300	040700811	шт.	0,77	0,01000	
ПЛ 500/400		500/400	040700812	шт.	0,98	0,01000	
ПЛ 150/100		80	150/100	040700816	шт.	0,35	0,00240
ПЛ 200/100			200/100	040700817	шт.	0,42	0,00320
ПЛ 200/150			200/150	040700818	шт.	0,43	0,00480
ПЛ 300/100			300/100	040700819	шт.	0,70	0,00840
ПЛ 300/150			300/150	040700820	шт.	0,77	0,00840
ПЛ 300/200			300/200	040700821	шт.	0,84	0,01120
ПЛ 400/200			400/200	040700822	шт.	0,91	0,01120
ПЛ 400/300			400/300	040700823	шт.	0,98	0,01120
ПЛ 500/200			500/200	040700824	шт.	1,00	0,00800
ПЛ 500/300			500/300	040700825	шт.	1,19	0,01600
ПЛ 500/400		500/400	040700826	шт.	1,26	0,01600	
ПЛ 150/100		100	150/100	040700830	шт.	0,35	0,03000
ПЛ 200/100			200/100	040700831	шт.	0,42	0,04000
ПЛ 200/150			200/150	040700832	шт.	0,48	0,06000
ПЛ 300/100			300/100	040700833	шт.	0,49	0,10500
ПЛ 300/150			300/150	040700834	шт.	0,77	0,10500
ПЛ 300/200			300/200	040700835	шт.	0,81	0,14000
ПЛ 400/200			400/200	040700836	шт.	0,77	0,14000
ПЛ 400/300	400/300		040700837	шт.	0,84	0,14000	
ПЛ 500/200	500/200		040700838	шт.	0,84	0,20000	
ПЛ 500/300	500/300		040700839	шт.	0,95	0,20000	
ПЛ 500/400	500/400	040700840	шт.	1,26	0,20000		

## КРЫШКА ПЕРЕХОДНИКА ЛЕВОГО КПЛ

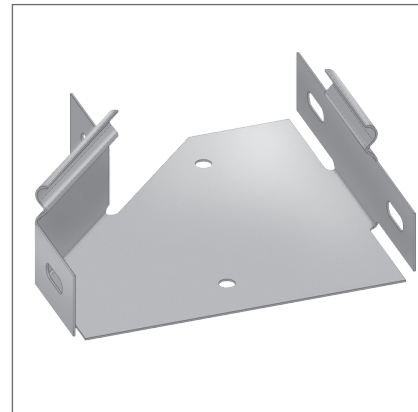


Символ	Толщина S, мм	Высота В, мм	Ширина А, мм	Артикул	Ед. изм.	Вес	Объем
КПЛ 100/50	0,7	15	100/50	050700801	шт.	0,11	0,00030
КПЛ 150/100			150/100	050700802	шт.	0,16	0,00045
КПЛ 200/100			200/100	050700803	шт.	0,22	0,00060
КПЛ 200/150			200/150	050700804	шт.	0,33	0,00090
КПЛ 300/100			300/100	050700805	шт.	0,58	0,00158
КПЛ 300/150			300/150	050700806	шт.	0,58	0,00158
КПЛ 300/200			300/200	050700807	шт.	0,77	0,00210
КПЛ 400/200			400/200	050700808	шт.	0,77	0,00210
КПЛ 400/300			400/300	050700809	шт.	0,77	0,00210
КПЛ 500/200			500/200	050700810	шт.	1,10	0,00300
КПЛ 500/300			500/300	050700811	шт.	1,10	0,00300
КПЛ 500/400			500/400	050700812	шт.	1,10	0,00300



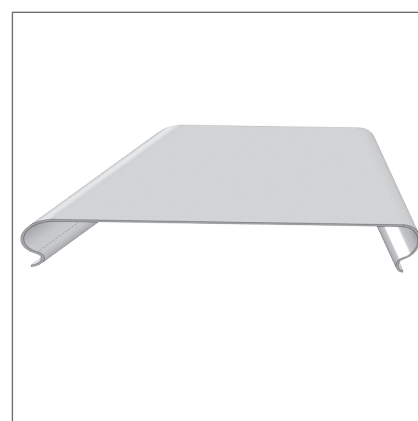
## ПЕРЕХОДНИК ПРАВЫЙ ПП

Символ	Толщина S, мм	Высота В, мм	Ширина А, мм	Артикул	Ед. изм.	Вес	Объем	
ПП 100/50	0,7	50	100/50	040700901	шт.	0,27	0,00100	
ПП 150/100			150/100	040700903	шт.	0,28	0,00150	
ПП 200/100			200/100	040700904	шт.	0,41	0,00200	
ПП 200/150			200/150	040700905	шт.	0,42	0,00300	
ПП 300/100			300/100	040700906	шт.	0,42	0,00525	
ПП 300/150			300/150	040700907	шт.	0,77	0,00525	
ПП 300/200			300/200	040700908	шт.	0,63	0,00700	
ПП 400/200			400/200	040700909	шт.	0,67	0,00700	
ПП 400/300			400/300	040700910	шт.	0,70	0,00700	
ПП 500/200			500/200	040700911	шт.	0,74	0,01000	
ПП 500/300			500/300	040700912	шт.	0,77	0,01000	
ПП 500/400			500/400	040700913	шт.	0,98	0,01000	
ПП 150/100			80	150/100	040700917	шт.	0,35	0,00240
ПП 200/100				200/100	040700918	шт.	0,42	0,00320
ПП 200/150		200/150		040700919	шт.	0,43	0,00480	
ПП 300/100		300/100		040700920	шт.	0,70	0,00840	
ПП 300/150		300/150		040700921	шт.	0,77	0,00840	
ПП 300/200		300/200		040700922	шт.	0,84	0,01120	
ПП 400/200		400/200		040700923	шт.	0,91	0,01120	
ПП 400/300		400/300		040700924	шт.	0,98	0,01120	
ПП 500/200		500/200		040700925	шт.	1,00	0,00800	
ПП 500/300		500/300		040700926	шт.	1,19	0,01600	
ПП 500/400		500/400		040700927	шт.	1,26	0,01600	
ПП 150/100		100		150/100	040700931	шт.	0,35	0,03000
ПП 200/100				200/100	040700932	шт.	0,42	0,04000
ПП 200/150				200/150	040700933	шт.	0,48	0,06000
ПП 300/100				300/100	040700934	шт.	0,49	0,10500
ПП 300/150				300/150	040700935	шт.	0,77	0,10500
ПП 300/200				300/200	040700936	шт.	0,81	0,14000
ПП 400/200			400/200	040700937	шт.	0,77	0,14000	
ПП 400/300			400/300	040700938	шт.	0,84	0,14000	
ПП 500/200			500/200	040700939	шт.	0,84	0,20000	
ПП 500/300			500/300	040700940	шт.	0,95	0,20000	
ПП 500/400		500/400	040700941	шт.	1,26	0,20000		

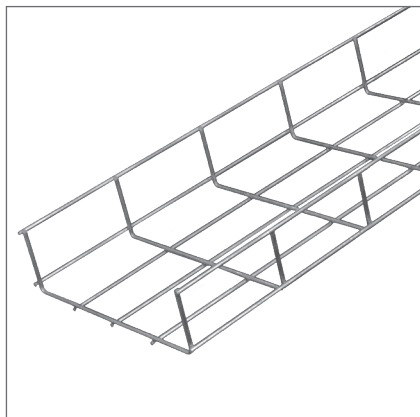


## КРЫШКА ПЕРЕХОДНИКА ПРАВОГО КПП

Символ	Толщина S, мм	Высота В, мм	Ширина А, мм	Артикул	Ед. изм.	Вес	Объем
КПП 100/50	0,7	15	100/50	050700901	шт.	0,11	0,00030
КПП 150/100			150/100	050700902	шт.	0,16	0,00045
КПП 200/100			200/100	050700903	шт.	0,22	0,00060
КПП 200/150			200/150	050700904	шт.	0,33	0,00090
КПП 300/100			300/100	050700905	шт.	0,58	0,00158
КПП 300/150			300/150	050700906	шт.	0,58	0,00158
КПП 300/200			300/200	050700907	шт.	0,77	0,00210
КПП 400/200			400/200	050700908	шт.	0,77	0,00210
КПП 400/300			400/300	050700909	шт.	0,77	0,00210
КПП 500/200			500/200	050700910	шт.	1,10	0,00300
КПП 500/300			500/300	050700911	шт.	1,10	0,00300
КПП 500/400			500/400	050700912	шт.	1,10	0,00300



## ЛОТОК ПРОВОЛОЧНЫЙ ЛПр



Проволочные лотки изготавливаются из проволоки (ГОСТ 3282-74) предварительно покрытой цинком горячего цинкования (метод Т.Сендзимира) ГОСТ 9.307 - 89, и предназначены для устройства трасс напряжением до 1000В. Прокладки информационных и силовых кабелей внутри сооружений и зданий. Чаще всего используются под фальш-потолками.

Отличительной особенностью проволочных лотков является удобство монтажа с использованием минимального количества аксессуаров, и отличная вентиляция кабельной трассы, что значительно уменьшает вероятность ее перегрева.

Проволочный лоток сваривается на автоматических многоэлектродных машинах контактной сварки, (технология инверторного сваривания постоянным током), что исключает выгорание цинкового покрытия в местах сварки и благодаря специальной методике в точке воздействия цинковое покрытие увеличивается из-за наклепа от соседних прутков.

Средняя толщина цинкового покрытия 18-20 мкм.

Символ	Высота В, мм	Ширина А, мм	Длина L, 2000 мм	Длина L, 2500 мм	Длина L, 3000 мм	Ед. изм.	Вес	Объем
ЛПр(3,5) 100-35	35	100	083530002	083530002	083530002	м.п.	0,44	0,00240
ЛПр(3,5) 200-35		200	083530004	083530004	083530004	м.п.	0,67	0,00600
ЛПр(4,0) 300-35		300	084030008	084030008	084030008	м.п.	1,16	0,00800
ЛПр(4,0) 400-35		400	084030013	084030013	084030013	м.п.	1,45	0,01100
ЛПр(3,5) 60-60	60	60	083530001	083530001	083530001	м.п.	0,44	0,00180
ЛПр(3,5) 100-60		100	083530003	083530003	083530003	м.п.	0,60	0,00300
ЛПр(3,5) 200-60		200	083530005	083530005	083530005	м.п.	0,84	0,00600
ЛПр(4,0) 200-60		200	084030006	084030006	084030006	м.п.	1,58	0,00600
ЛПр(4,0) 300-60		300	084030009	084030009	084030009	м.п.	1,39	0,00900
ЛПр(4,0) 300-60		300	084030010	084030010	084030010	м.п.	2,04	0,00900
ЛПр(4,0) 400-60	105	400	084030014	084030014	084030014	м.п.	1,68	0,01200
ЛПр(4,0) 500-60		500	084030018	084030018	084030018	м.п.	2,94	0,01500
ЛПр(4,0) 200-105		200	084030007	084030007	084030007	м.п.	2,03	0,01050
ЛПр(4,0) 300-105		300	084030012	084030012	084030012	м.п.	2,49	0,01575
ЛПр(4,0) 400-105		400	084030017	084030017	084030017	м.п.	2,95	0,02100
ЛПр(4,0) 500-105		500	084030020	084030020	084030020	м.п.	3,42	0,02625

## ФИКСАТОРЫ И СОЕДИНИТЕЛИ ДЛЯ ПРОВОЛОЧНОГО ЛОТКА



КВС комплект винтовой соединительный для проволочного лотка.



КВК комплект винтовой крепежный для проволочного.



ФП фиксаторная площадка, используется для подвешивания проволочных лотков

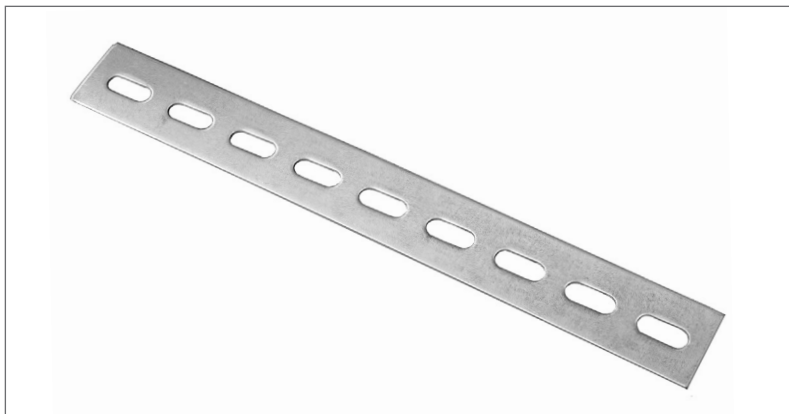
## БЕЗВИНТОВОЙ СОЕДИНИТЕЛЬ ПРОВОЛОЧНОГО ЛОТКА БС

Используется для соединения проволочных лотков в линию. Не требует применения винтов.



## СОЕДИНИТЕЛЬ ПЕРФОРИРОВАННЫЙ ПРОВОЛОЧНОГО ЛОТКА СП

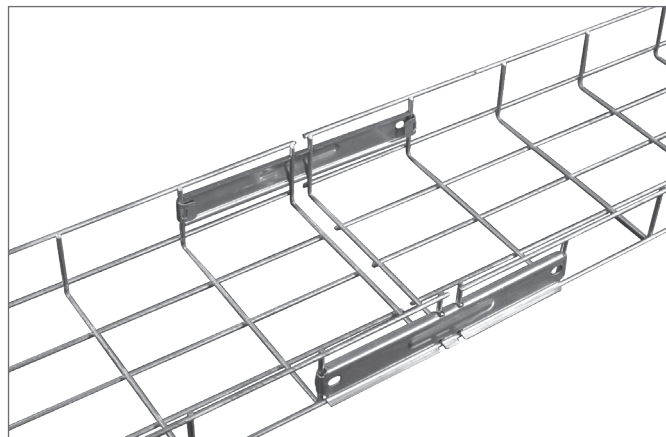
Используется для соединения проволочных лотков в линию или под углом, а также для повышения несущей способности на стыках. Для соединения лотков требуются два комплекта винтовых крепежных КВК.



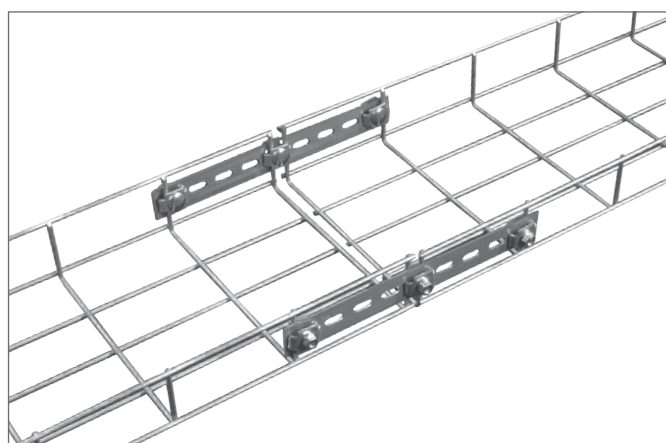
## ТАБЛИЦА ДОПУСТИМЫХ НАГРУЗОК НА ЛПр

Наименование	Допустимая нагрузка (КГ), при расстоянии опор 1 м. (прогиб лотка 10 мм)	Допустимая нагрузка (КГ), при расстоянии опор 1,5 м (прогиб лотка 15 мм)
ЛПр 100x35x3000	24	18
ЛПр 200x35x3000	25	19
ЛПр 300x35x3000	29	22
ЛПр 60x60x3000	23	17
ЛПр 100x60x3000	34	25
ЛПр 200x60x3000	36	27
ЛПр 300x60x3000	41	32
ЛПр 400x60x3000	47	38
ЛПр 500x60x3000	82	76
ЛПр 300x85x3000	61	54
ЛПр 400x85x3000	75	68
ЛПр 500x85x3000	90	81

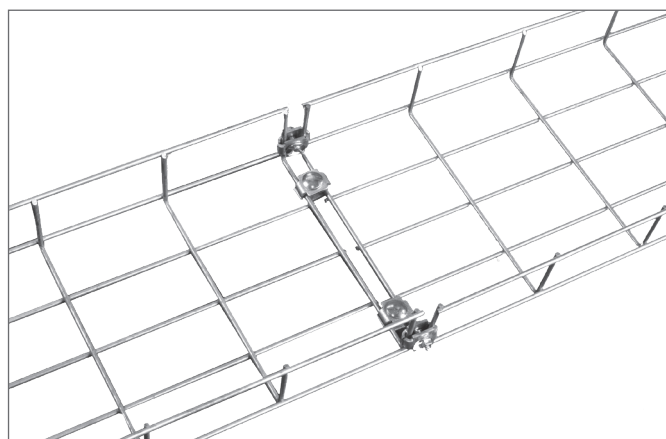
## СОЕДИНЕНИЕ ЛОТКОВ С ПОМОЩЬЮ БЕЗВИНТОВОГО СОЕДИНИТЕЛЯ БС



## СОЕДИНЕНИЕ ЛОТКОВ С ПОМОЩЬЮ СОЕДИНИТЕЛЯ ПЕРФОРИРОВАННОГО СП

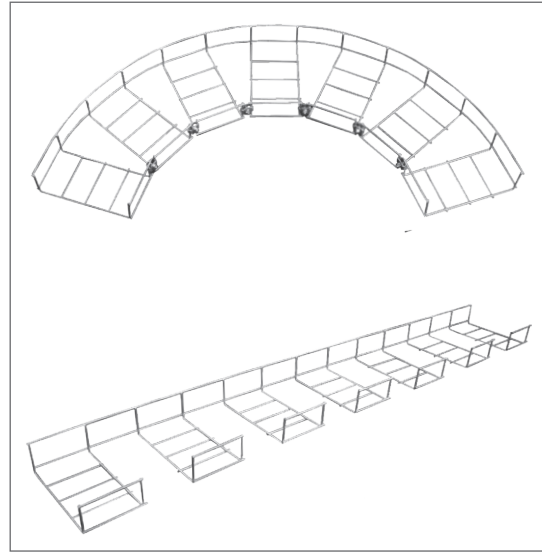
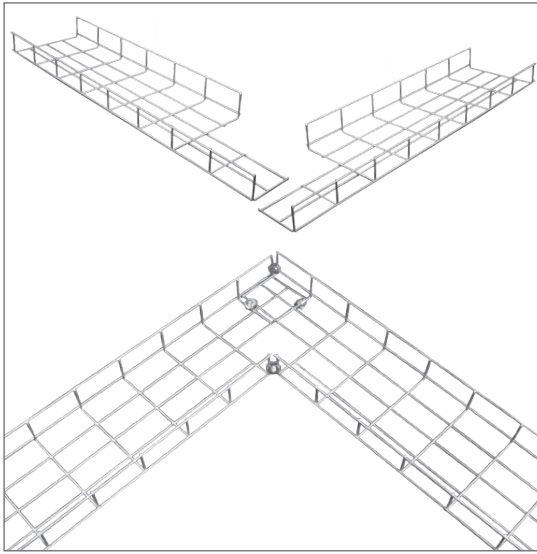


## СОЕДИНЕНИЕ ЛОТКОВ С ПОМОЩЬЮ КОМПЛЕКТА ВИНТОВОГО СОЕДИНИТЕЛЬНОГО КВС

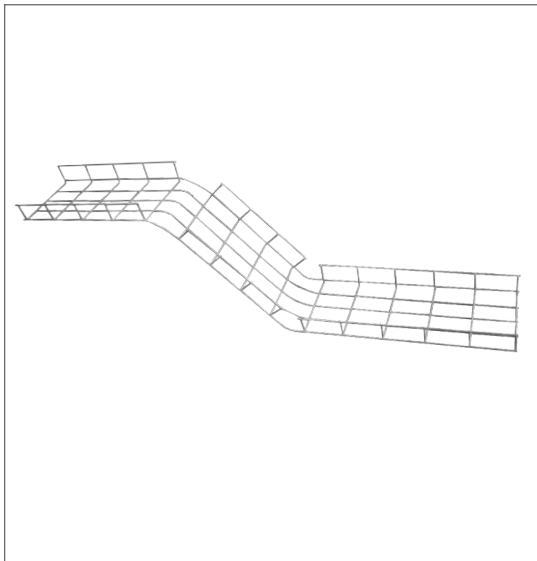


## ВЫПОЛНЕНИЕ ОСНОВНЫХ СИСТЕМ МОНТАЖА

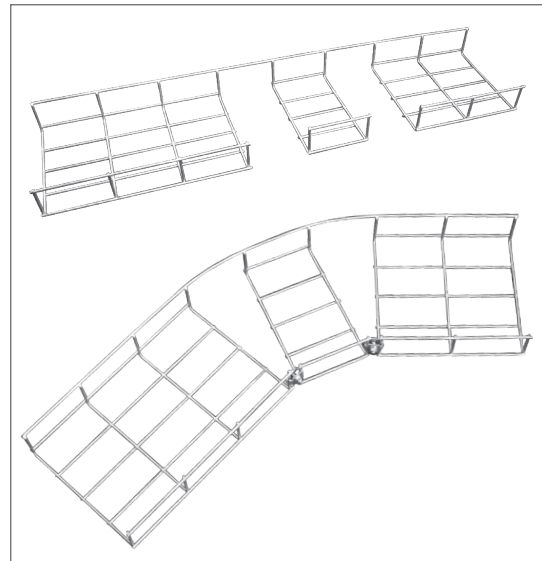
Угол плоский



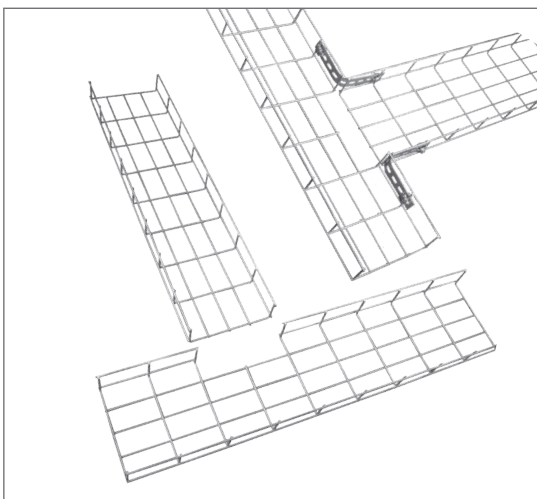
Угол вертикальный



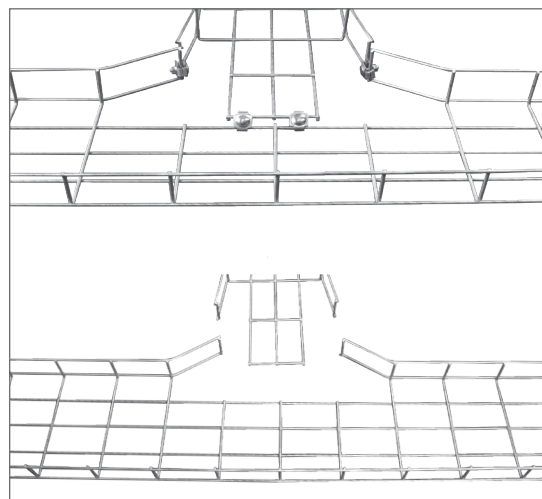
Угол плоский



Ответвитель Т-образный

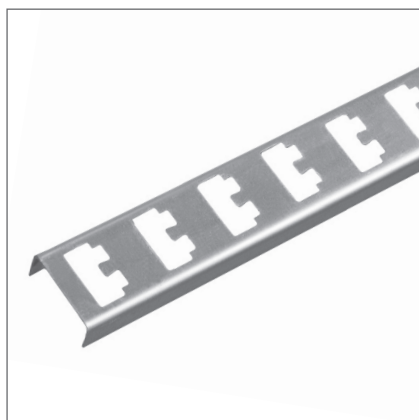


Ответвитель Т-образный





## СТОЙКА КАБЕЛЬНАЯ (ГЭМ)



Символ	Толщина S, мм	Высота В, мм	Ширина А, мм	Длина L, мм	Артикул	Ед. изм.	Вес	Объем
К 1150	2	26	60	400	112004001	шт.	0,64	0,00062
К 1151				600	112006001	шт.	0,95	0,00094
К 1152				800	112008001	шт.	1,37	0,00125
К 1153				1200	112012001	шт.	1,89	0,00187
К 1154				1800	112018001	шт.	2,88	0,00281
К 1155				2200	112022001	шт.	3,54	0,00343
К 1150	2,5	26	60	400	112504001	шт.	0,70	0,00062
К 1151				600	112506001	шт.	1,05	0,00094
К 1152				800	112508001	шт.	1,38	0,00125
К 1153				1200	112512001	шт.	2,07	0,00187
К 1154				1800	112518001	шт.	3,11	0,00281
К 1155				2200	112522001	шт.	3,80	0,00343

**Применение:** предназначены для установки полок К1160 - К1163.

**Материал:** листовая оцинкованная сталь по ГОСТ 14918

**Монтаж:** крепятся к строительным элементам сваркой или пристрелкой с применением скобы К1157.

**Важно:** возможно изготовление аксессуаров толщиной от 0,55мм до 2,0мм и высотой борта до 200мм.

## ПОЛКА КАБЕЛЬНАЯ (ГЭМ)



Символ	Рабочая нагрузка, кг	Толщина S, мм	Высота В, мм	Длина I, мм	Длина L, мм	Артикул	Ед. изм.	Вес	Объем
К 1160	175	2,0	51	160	174	112017501	шт.	0,20	0,00025
К 1161	275	2,0	61	250	268	112026501	шт.	0,35	0,00046
К 1162	400	2,0	61	340	355	112035501	шт.	0,49	0,00061
К 1163	500	2,0	71	430	455	112045501	шт.	0,75	0,00090

**Применение:** предназначены для прокладки на них проводов, кабелей и установки лотков и коробов.

**Материал:** листовая оцинкованная сталь по ГОСТ 14918.

**Монтаж:** крепятся к строительным элементам сваркой или пристрелкой с применением скобы К1157.

**Важно:** возможно изготовление аксессуаров толщиной от 0,55мм до 2,0мм и высотой борта до 200мм.

## СКОБА К1157



Тип	Толщина S, мм	Код	Ед. изм.	Вес	Объем
К 1157	2,0	112000057	шт.	0,14	0,00115

**Применение:** предназначена для крепления кабельных стоек приваркой к закладным деталям или пристрелкой.

**Материал:** листовая оцинкованная сталь по ГОСТ 14918.

**Монтаж:** крепятся к строительным элементам сваркой или пристрелкой с применением скобы К1157.

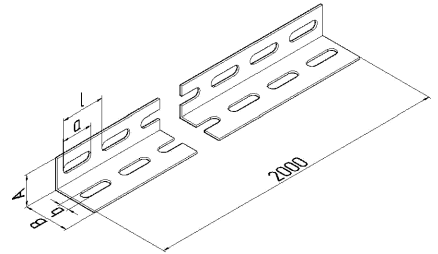
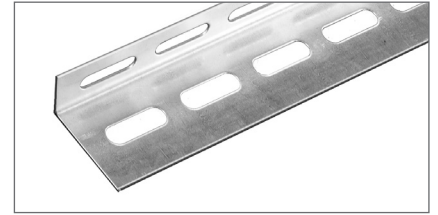
**Важно:** возможно изготовление аксессуаров толщиной от 0,55мм до 2,0мм и высотой борта до 200мм.

## ОБРАЗНЫЙ ПРОФИЛЬ L

Толщина, S мм	Размеры, мм							Артикул	Ед. изм.	Вес	Объем
	S	L	A	B	a	b	l				
К 237 (50*36*2,0)	2,0	2000	50	36	36	11	50	L2020001	м.п.	1,29	0,00900
К 242 (60*40*2,0)		2000	60	40	45	11	60	L2020002	м.п.	1,51	0,00120
К 237 (50*36*3,0)	3,0	2000	50	36	36	11	50	L2030001	м.п.	1,88	0,00900
К 242 (60*40*4,0)	4,0	2000	60	40	45	11	60	L2040002	м.п.	2,88	0,00120

**Применение:** Электромонтажные стальные перфорированные гнутые профили и полосы предназначены для изготовления различных конструкций при электромонтажных работах. Возможно исполнение 2,5м и 3,0 м.

**Материал:** листовая сталь 08ПС, оцинкованная по методу Сендзимира.



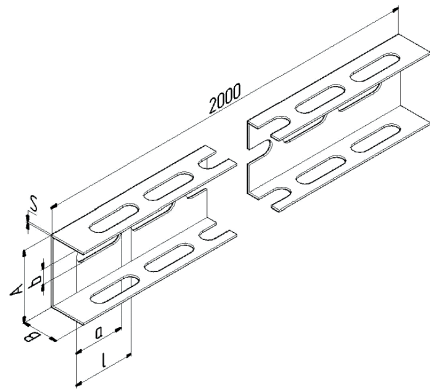
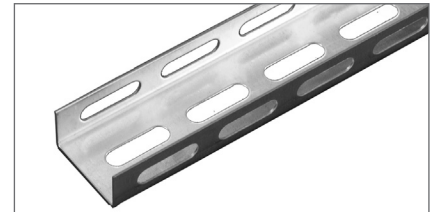
## ОБРАЗНЫЙ ПРОФИЛЬ (ШВЕЛЛЕР) U

Толщина, S мм	Размеры, мм							Артикул	Ед. изм.	Вес	Объем
	S	L	A	B	a	b	l				
К 225 (80*40*2,0)	2,0	2000	80	40	55	17	70	U2020001	м.п.	2,20	0,00160
К 235 (60*32*2,0)	2,0	2000	60	32	45	13	60	U2020002	м.п.	1,76	0,00096
К 240 (60*32*2,0)	2,0	2000	60	32	45	13	60	U2020003	м.п.	1,68	0,00096
К 347 (32*20*2,0)	2,0	2000	32	20	32	9	40	U2020004	м.п.	0,93	0,00032
К 225 (80*40*2,5)	2,5	2000	80	40	55	17	70	U2025001	м.п.	2,72	0,00016
К 235 (60*32*2,5)	2,5	2000	60	32	45	13	60	U2025002	м.п.	2,19	0,00096
К 240 (60*32*2,5)	2,5	2000	60	32	45	13	60	U2025003	м.п.	2,04	0,00096

**Применение:** электромонтажные стальные перфорированные гнутые профили и полосы предназначены для изготовления различных конструкций при электромонтажных работах. Возможно исполнение 2,5м и 3,0 м.

**Материал:** листовая сталь 08ПС, оцинкованная по методу Сендзимира.

\*Перфорация в полках такая же как и в стенке

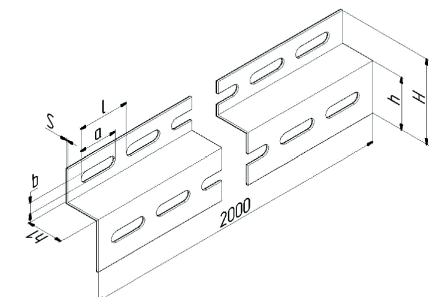
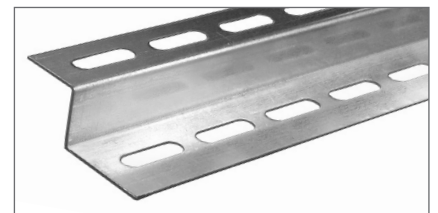


## ОБРАЗНЫЙ ПРОФИЛЬ Z

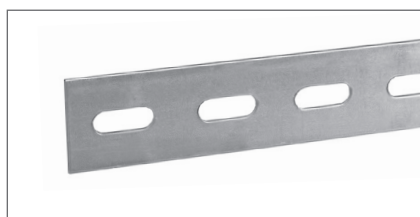
Толщина, S мм	Размеры, мм							Артикул	Ед. изм.	Вес	Объем
	S	L	H	h1	a	h	b				
К 239 (60*40*40*2,0)	2,0	2000	60	32	45	13	60	Z2020001	м.п.	2,07	0,00240
К 241 (32*40*32*2,0)	2,0	2000	60	32	45	13	60	Z2020002	м.п.	1,51	0,00128
К 239 (60*40*40*3,0)	3,0	2000	60	32	45	13	60	Z2030002	м.п.	2,63	0,00240

**Применение:** электромонтажные стальные перфорированные гнутые профили и полосы предназначены для изготовления различных конструкций при электромонтажных работах. Возможно исполнение 2,5м и 3,0 м.

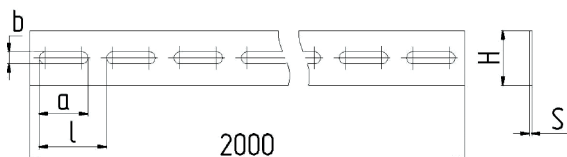
**Материал:** листовая сталь 08ПС, оцинкованная по методу Сендзимира.



## ПОЛОСА ПЕРФОРИРОВАННАЯ



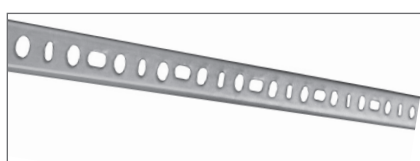
Толщина, S мм	Размеры, мм							Артикул	Ед. изм.	Вес	Объем
	S	L	A	B	a	b	l				
ПП40 40*2,0 (К 107)	2,0	2000	40	36	9	50	P2020001	м.п.	0,55	0,00008	0,00900
ПП30 30*2,0	2,0	2000	30	23	10	52	P2020002	м.п.	0,43	0,00006	0,00120



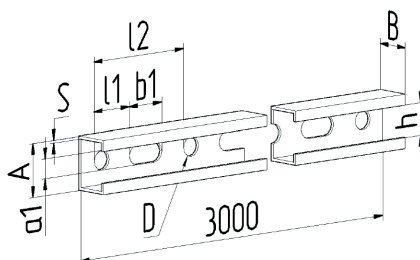
**Применение:** электромонтажные стальные перфорированные гнутые профили и полосы предназначены для изготовления различных конструкций при электромонтажных работах. Возможно исполнение 2,5м и 3,0 м.

**Материал:** листовая сталь 08ПС, оцинкованная по методу Сендзимира.

## ТРАВЕРСА МОНТАЖНАЯ (С-ОБРАЗНЫЙ ПРОФИЛЬ) Т



Толщина, S мм	Размеры, мм				Артикул	Ед. изм.	Вес	Объем
	S	L	A	B				
Т 20*30*1,2	1,2	3000	30	20	C1530001	м.п.	0,80	0,00060
Т 38*40*1,5	1,5	3000	40	38	C1530002	м.п.	1,50	0,00152



**Применение:** электромонтажные стальные перфорированные гнутые профили и полосы предназначены для изготовления различных конструкций при электромонтажных работах. Возможно исполнение 2,5м и 3,0 м.

**Материал:** листовая сталь 08ПС, оцинкованная по методу Сендзимира.

## ЛЕНТА ПЕРФОРИРОВАННАЯ (ПЕРФОЛЕНТА)

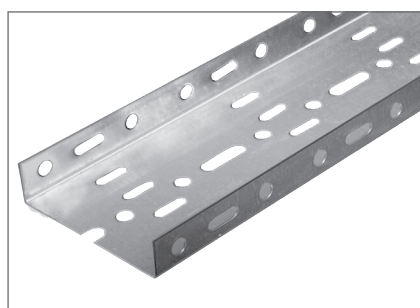


Символ	Кратность упаковки (м)	Артикул	Ед. изм.	Вес	Объем
Перфолента 20*0,7 (упак. 50м.п.)	50	130750020	м.п.	0,08	0,00003
Перфолента 30*1,2 (упак. 25м.п.)	25	131225030	м.п.	1,75	0,00048
Перфолента 30*1,5 (упак. 25м.п.)	25	131525030	м.п.	2,00	0,00050

**Применение:** используют как крепежный элемент.

**Материал:** листовая сталь 08ПС, оцинкованная по методу Сендзимира.

## ЛОТКИ (СЕКЦИИ ПРЯМЫЕ) НЛ



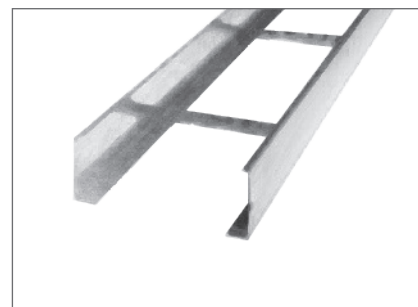
Символ	Толщина S, мм	Высота В, мм	Ширина А, мм	Длина L, мм	Артикул	Ед. изм.	Вес	Объем
НЛ- 5ц	1,2	24	50	2000	12122501	м.п.	1,15	0,00064
НЛ- 10ц			100	2000	12122502	м.п.	1,57	0,00013

**Применение:** Предназначены для прокладки в них проводов и кабелей напряжением до 1000В при выполнении открытых электропроводок, открытой прокладке кабельных линий. Используются для прямых участков трассы. Секции соединяются путем ввода одной в другую.

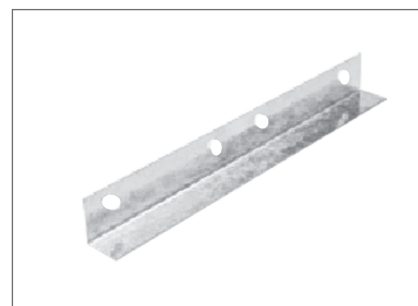
**Материал:** листовая сталь 08ПС, оцинкованная по методу Сендзимира.

## ЛОТКИ НЛ

Тип	Длина L, мм	Ширина А, мм	Высота В, мм	Масса из расчета S-1,5мм; кг
НЛ-20ц	2000 2500 3000	200	50	4,18
НЛ-30ц		300		4,61
НЛ-40ц		400		4,9
НЛ-50ц		500		5,38
НЛ-60ц		400		5,7
НЛ-200*70ц		200		70
НЛ-300*70ц		300	5,55	
НЛ-400*70ц		400	5,85	
НЛ-500*70ц		500	6,32	
НЛ-600*70ц		600	6,64	
НЛ-200*80ц		200	80	5,6
НЛ-300*80ц		300		6,02
НЛ-400*80ц		400		6,32
НЛ-500*80ц		500		6,79
НЛ-600*80ц		600		7,11
НЛ-200*100ц		200		100
НЛ-300*100ц		300	6,96	
НЛ-400*100ц		400	7,26	
НЛ-500*100ц		500	7,73	
НЛ-600*100ц		600	8,05	



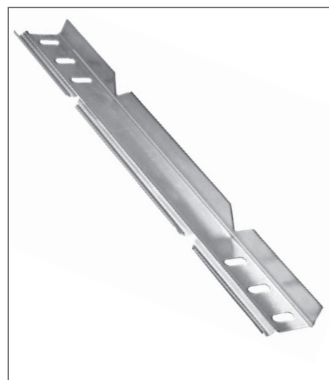
**Соединитель лестничного лотка (Н50 мм, Н70 мм, Н80 мм, Н100 мм)**



Применение: Предназначены для соединения лотков НЛ.

**Применение:** предназначены для прокладки в них проводов и кабелей напряжением до 1000В при выполнении открытых электропроводок, открытой прокладке кабельных линий. Используются для прямых участков трассы. Секции соединяются путем ввода одной в другую.

## АКСЕССУАРЫ К ЛОТКАМ НЛ



**НЛ-СП соединитель переходной**

НЛ-СП соединитель переходной предназначен для соединения и поворота лотков в горизонтальной плоскости на угол до 90°. Поворот выполняется изгибом соединителя по линии надрубов на боковых стенках.



**НЛ-СШ соединитель шарнирный**

НЛ-СШ соединитель шарнирный применяется для соединения под углом прямых секций лестничного типа в вертикальной плоскости.



**НЛ-ПР прижим**

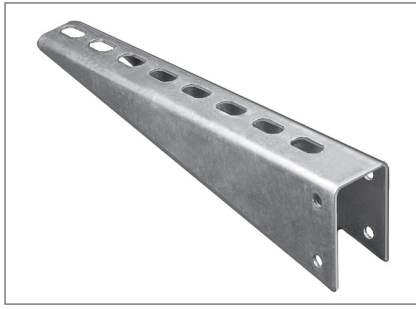
НЛ-ПР прижим служит для крепления лестничных лотков к конструкциям



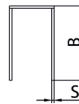
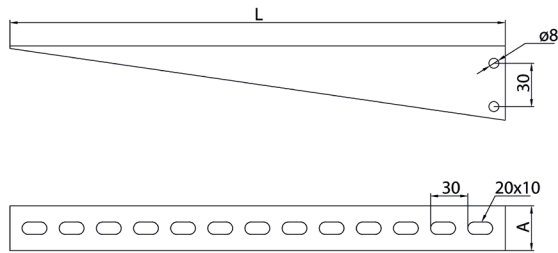
**НЛ Станина монтажная**

СМ Станина монтажная применяется для крепления лотков, профилей и швеллеров к строительным конструкциям, а так же для монтажа сборных подвесов.

## КОНСОЛЬ К



Символ	Рабочая нагрузка, кг	Толщина S, мм*	Высота В, мм	Ширина А, мм	Длина L, мм	Артикул	Ед. изм.	Вес
K-100	217	2,0	60	36	160	10200001	шт.	0,27
K-200	134				250	10200002	шт.	0,47
K-300	97				340	10200003	шт.	0,49
K-400	76				430	10200004	шт.	0,75
K-500	62				550	10200005	шт.	1,26
K-600	53				650	10200006	шт.	1,61



**Применение:** используют как крепежный элемент.

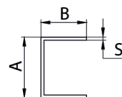
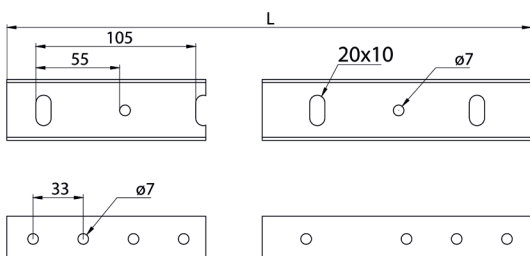
**Материал:** листовая сталь 08ПС, оцинкованная по методу Сендзимира.

\* По запросу изготавливаем консоль толщиной 1,5мм

## СТОЙКА С



Символ	Толщина S, мм	Высота В, мм	Ширина А, мм	Длина L, мм	Артикул	Ед. изм.	Вес
C-120	1,5	30	40	120	11500013	шт.	0,13
C-200				200	10150021	шт.	0,22
C-300				300	10150013	шт.	0,33
C-400				400	10150014	шт.	0,43
C-500				500	10150015	шт.	0,54
C-600				600	10150016	шт.	0,65
C-800				800	10150018	шт.	0,86
C-900				900	10150019	шт.	0,95
C-1000				1000	10150015	шт.	1,08
C-2000				2000	10150016	шт.	2,17
C-3000				3000	10150017	шт.	3,25
C-120	2,0	30	40	120	10200013	шт.	0,13
C-200				200	10200021	шт.	0,22
C-300				300	10200013	шт.	0,33
C-400				400	10200014	шт.	0,43
C-500				500	10200015	шт.	0,54
C-600				600	10200020	шт.	0,65
C-800				800	10200018	шт.	0,86
C-900				900	10200019	шт.	0,95
C-1000				1000	10200015	шт.	1,08
C-2000				2000	10200016	шт.	2,17
C-3000				3000	10200017	шт.	3,25



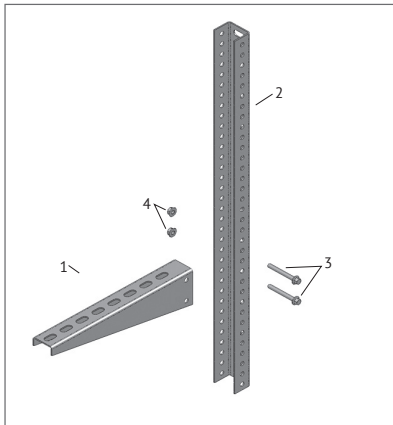
**Применение:** используют как крепежный элемент.

**Материал:** листовая сталь 08ПС, оцинкованная по методу Сендзимира.

\* По запросу изготавливаем консоль толщиной 1,5мм

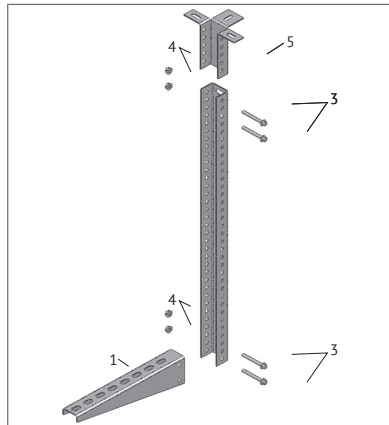
## СХЕМА СБОРКИ ПОДВЕСОВ

Настенный подвес



1. Консоль К / 2. Стойка С / 3. Болт М6х50 / 4. Гайка М6 / 5. Крепление потолочное КП (так же можно использовать станину монтажную)

Потолочный подвес

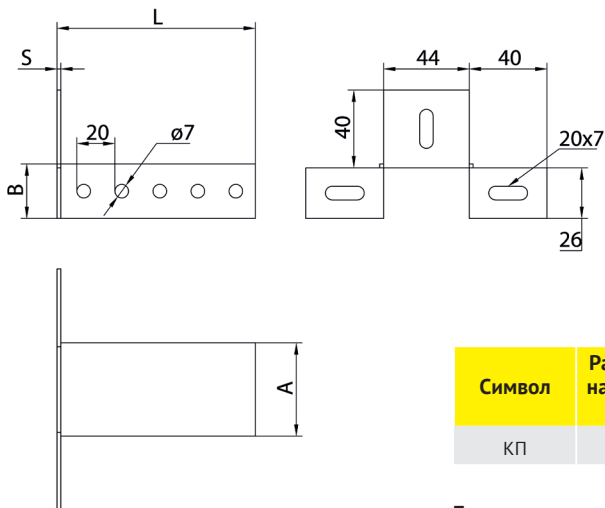


ПКП потолочный кронштейн поворотный



1. ПКП потолочный кронштейн поворотный - 1шт. / 2. Стойка С 40\*30 (120-3000) - 1шт. / 3. Консоль К (100-600) - 1шт. / 4. Болт М 6\*50 - 4шт. / 5. Гайка М 6 - 4шт.

## КП- КРЕПЛЕНИЕ ПОТОЛОЧНОЕ ДЛЯ СТОЙКИ 40\*30

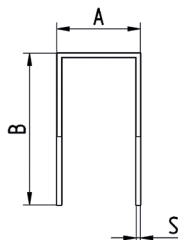
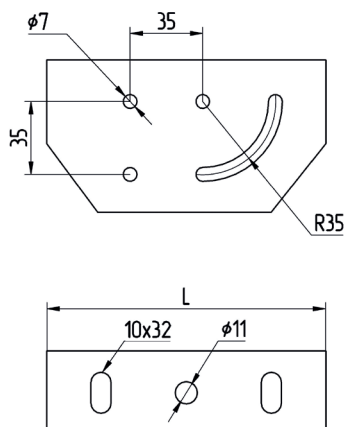


Символ	Рабочая нагрузка кг	Толщина S, мм	Ширина А, мм	Высота В, мм	Длина L, мм	Артикул	Ед. изм.	Вес
КП	13	2,0	44	27	102	10200018	шт.	0,22

**Применение:** крепится к потолку. В комплекте со Стойкой С создает Потолочный подвес. Соединять Крепление потолочное со Стойкой С болт М6\*50, гайка М6.

**Материал:** листовая сталь 08ПС, оцинкованная по методу Сендзимира.

## ПКП- КРЕПЛЕНИЕ ПОТОЛОЧНОЕ ПОВОРОТНОЕ

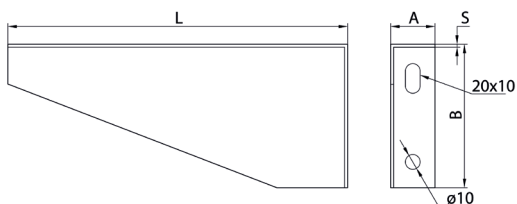
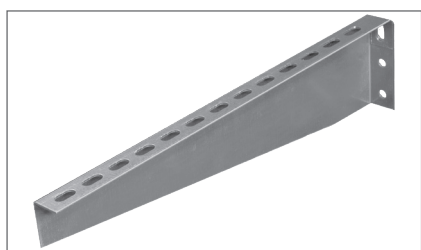


Символ	Рабочая нагрузка кг	Толщина S, мм	Ширина А, мм	Высота В, мм	Длина L, мм	Артикул	Ед. изм.	Вес
ПКП	24	2,0	42	76	135	10200023	шт.	0,30

**Применение:** крепится к потолку. В комплекте со Стойкой С создает Потолочный поворотный подвес. Соединять Крепление потолочное со Стойкой С болт М6\*50, гайка М6.

**Материал:** листовая сталь 08ПС, оцинкованная по методу Сендзимира.

## КРОНШТЕЙН НАСТЕННЫЙ КН

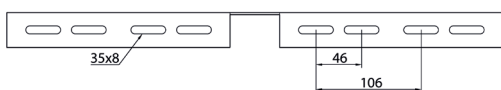
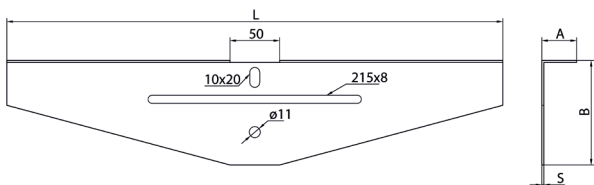


Символ	Рабочая нагрузка, кг	Толщина S, мм	Высота В, мм	Ширина А, мм	Длина L, мм	Артикул	Ед. изм.	Вес
КН- 100	197	2,0	55	42	130	10200007	шт.	0,10
КН- 200	117		70		230	10200008	шт.	0,23
КН- 300	88		95		315	10200009	шт.	0,40
КН- 400	66		115		415	10200010	шт.	0,60
КН- 500	52		155		510	10200011	шт.	0,80
КН- 600	44		155		610	10200012	шт.	0,95

**Применение:** используют для крепления лотка на стену.

**Материал:** листовая сталь 08ПС, оцинкованная по методу Сендзимира.

## ДК- КОНСОЛЬ ДВУСТОРОННЯЯ



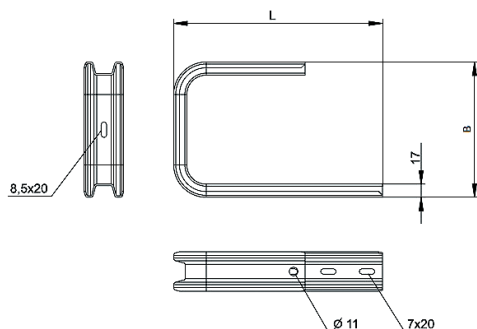
Символ	Рабочая нагрузка, кг	Толщина S, мм	Ширина А, мм	Высота В, мм	Длина L, мм	Артикул	Ед. изм.	Вес
ДК- 100	178	2,0	80	34	290	10200025	шт.	0,65
ДК- 200	104		80	34	490	10200026	шт.	0,80
ДК- 300	73		102	34	690	10200027	шт.	1,12
ДК- 400	56		107	34	895	10200028	шт.	1,84
ДК- 500	46		142	34	1090	10200029	шт.	2,88
ДК- 600	39		142	34	1290	10200030	шт.	4,00

**Применение:** для монтажа лотков, световых коробов с двух сторон.

**Способы монтажа:** крепится к Потолочному подвесу болт М6\*50, гайка М6.

**Материал:** листовая сталь 08ПС, оцинкованная по методу Сендзимира.

## КРОНШТЕЙН ПОТОЛОЧНЫЙ СКП С-ОБРАЗНЫЙ



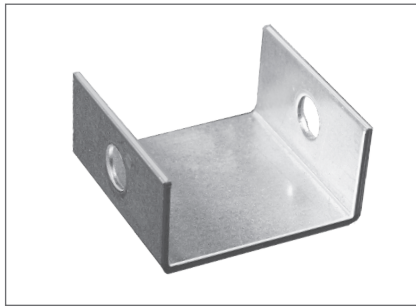
Символ	Рабочая нагрузка, кг	Толщина S, мм	Высота В, мм	Ширина А, мм	Длина L, мм	Артикул	Ед. изм.	Вес
СКП- 100	55	1,5	165	55	120	10200020	шт.	0,49
СКП- 200	36		170		220	10200020	шт.	0,68
СКП- 300	27		170		320	10200020	шт.	0,80

**Применение:** используют для крепления лотка к потолку.

**Материал:** листовая сталь 08ПС, оцинкованная по методу Сендзимира.



## КПШ- КРЕПЛЕНИЕ ПОТОЛОЧНОЕ ДЛЯ ШПИЛЬКИ С-ОБРАЗНОЕ



Символ	Рабочая нагрузка кг	Толщина S, мм	Ширина А, мм	Высота В, мм	Длина L, мм	Артикул	Ед. изм.	Вес
КПШ	11	2,0	25	55	50	10200019	шт.	0,75

**Применение:** используется для крепления шпильки к потолку.

**Материал:** листовая сталь 08ПС, оцинкованная по методу Сендзимира.

## СПОСОБЫ МОНТАЖА

### КРЕПЛЕНИЕ ЛОТКА К СТЕНЕ: СБОРНЫЕ ПОДВЕСЫ

Консольная стойка



1. Стойка С 40\*30 (120-3000) - 1шт.
2. Консоль К (100-600) - 1шт.
3. Болт М 6\*50 - 2шт.
4. Гайка М 6 - 2шт.

Стойка кабельная (ГЭМ)

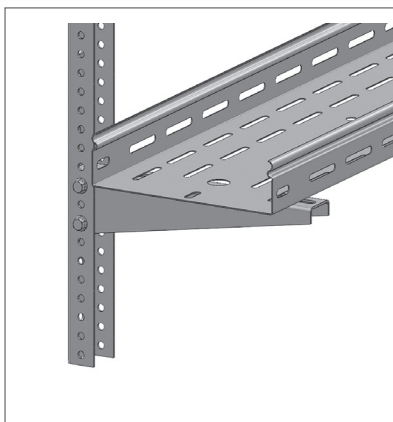


1. Стойка кабельная К1150-К1155 - 1шт./
2. Полка кабельная К1160-К1163 - 1шт./
3. Скоба К1157 - 1шт.

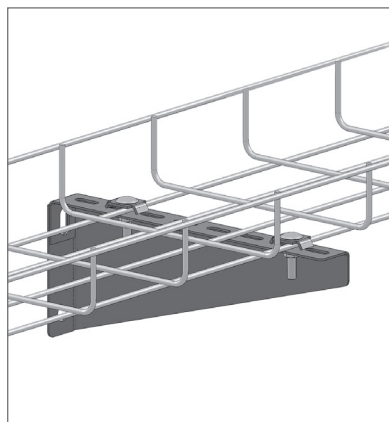
Кронштейн настенный КН



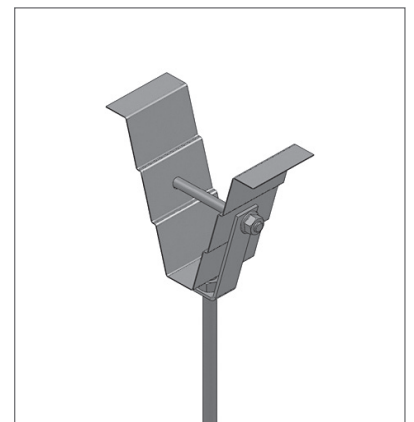
Крепление перфорированного лотка на стену с помощью сборного подвеса (стойка С + консоль К)



Крепление проволочного лотка на стену с помощью кронштейна настенного КН



Крепление лотка на шпильку к профнастилу с помощью кронштейна для профнастила.



## КРЕПЛЕНИЕ ЛОТКА К ПОТОЛКУ: СБОРНЫЕ ПОДВЕСЫ

**Потолочный кронштейн КПС**



1. Потолочный кронштейн КПС - 1шт.
2. Консольная стойка С 40\*30 (120-3000) - 1шт.
3. Консоль К (100-600) - 1шт.
4. Болт М 6\*50 - 4шт.
5. Гайка М 6 - 4шт.

**Уголок монтажный УМ**



1. Уголок монтажный УМ - 2шт.
2. Консольная стойка С 40\*30 (120-3000) - 1шт.
3. Консоль К (100-600) - 2шт.
4. Болт М 6\*50 - 6шт.
5. Гайка М 6 - 6шт.

**Потолочный кронштейн поворотный ПСП**



1. Потолочный кронштейн поворотный - 1шт.
2. Консольная стойка С 40\*30 (120-3000) - 1шт.
3. Консоль К (100-600) - 1шт.
4. Болт М 6\*50 - 4шт.
5. Гайка М 6 - 4шт.

**Потолочный кронштейн поворотный ПСП**



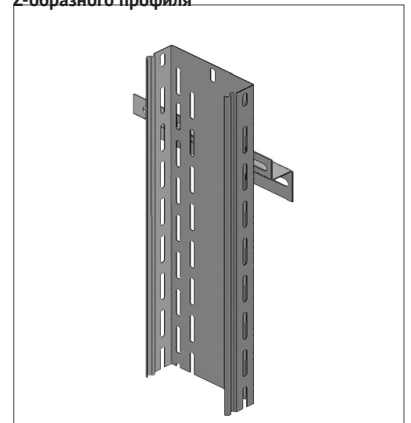
1. Потолочный кронштейн поворотный ПСП - 1шт.
2. Консольная стойка С 40\*30 (120-3000) - 2шт.
3. Консоль К (100-600) - 2шт.
4. Болт М 6\*50 - 8шт.
5. Гайка М 6 - 8шт.

**Двухсторонний кронштейн ДК**

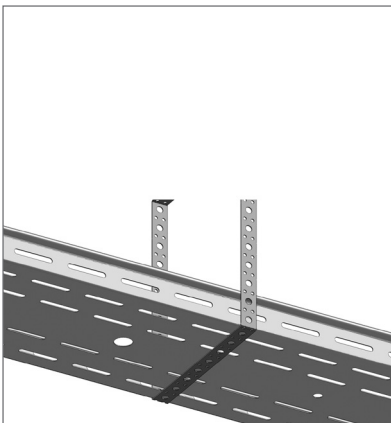


1. Двухсторонний кронштейн ДК - 1шт.
2. Консольная стойка С 40\*30 (120-3000) - 2шт.
3. Потолочный кронштейн КПС - 1шт.
4. Болт М 6\*50 - 2шт.
5. Болт М 6\*12 - 2шт.
6. Гайка М 6 - 4шт.

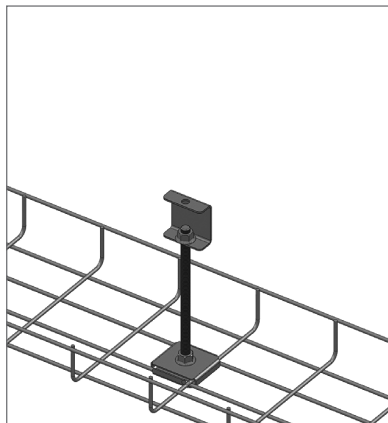
**Крепление лотка на стену с помощью Z-образного профиля**



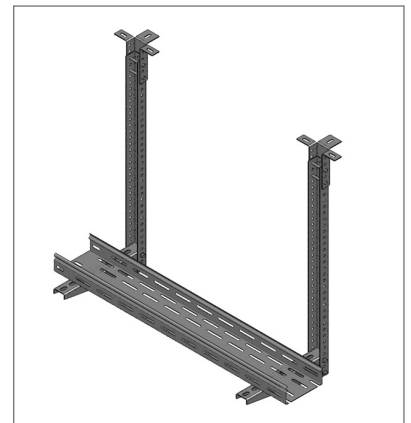
**Крепление лотка к потолку с помощью перфоленты**



**Крепление проволочного лотка к потолку с помощью фиксаторной площадки ФП**



**Крепление глухого лотка на сборные подвесы**

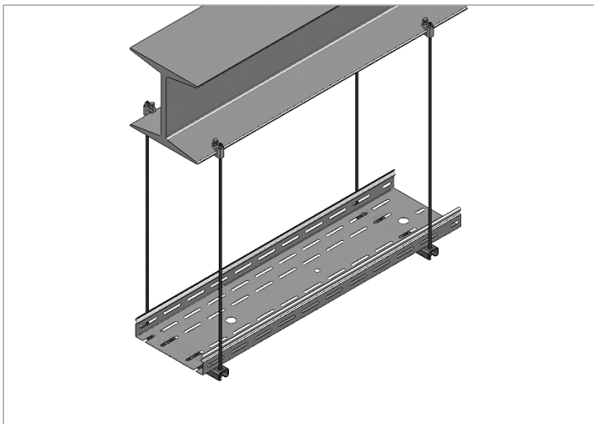


## С-КРОНШТЕЙН ПОТОЛОЧНЫЙ СКП



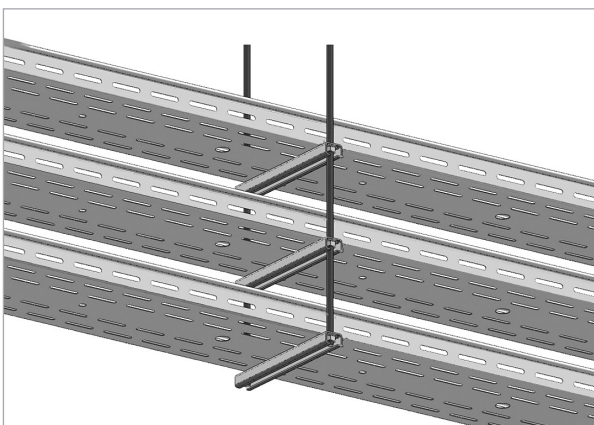
Крепление лотка к потолку с помощью С-образного кронштейна потолочного

## КРЕПЛЕНИЕ ЛОТКА К СТРОИТЕЛЬНЫМ КОНСТРУКЦИЯМ



Крепление лотка к строительным конструкциям  
Крепление лотка к двутавру с помощью сборного подвеса (4 струбцины + 4 шпильки + 2 профиля монтажных)

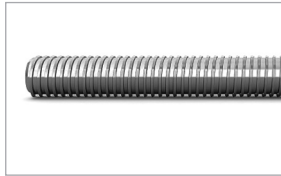
## КРЕПЛЕНИЕ ЛОТКА НА ШПИЛЬКУ



Крепление лотка на шпильках с использованием профилей монтажных

## КРЕПЕЖ

### Шпилька резьбовая



Тип	Ед. изм.	Вес
М6 Шпилька резьбовая (1м)	шт.	0,152
М8 Шпилька резьбовая (1м)	шт.	0,350
М10 Шпилька резьбовая (1м)	шт.	0,496
М6 Шпилька резьбовая (2м)	шт.	0,152
М8 Шпилька резьбовая (2м)	шт.	0,350
М10 Шпилька резьбовая (2м)	шт.	0,496

### Болт DIN933



Тип	Ед. изм.	Вес
М6х12 Болт DIN933	шт.	0,0051
М6х25 Болт DIN933	шт.	0,0070
М6х30 Болт DIN933	шт.	0,0090
М8х25 Болт DIN933	шт.	0,0120
М8х30 Болт DIN933	шт.	0,0155
М8х35 Болт DIN933	шт.	0,0160
М10х30 Болт DIN933	шт.	0,2620
М12х30 Болт DIN933	шт.	0,3820
М16х50 Болт DIN933	шт.	0,0134
М16х80 Болт DIN933	шт.	0,1438

### Гайка DIN934

Тип	Код	Ед. изм.	Вес
М6 (упак. 13000 шт.) Гайка DIN934	21М600001	шт.	0,0045
М8 (упак. 5000 шт.) Гайка DIN934	21М800001	шт.	0,0080
М10 (упак. 2000 шт.) Гайка DIN934	21М100001	шт.	0,0100



### Гайка соединительная DIN6334



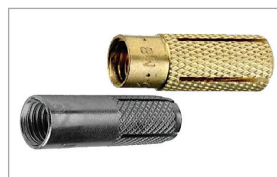
Тип	Код	Ед. изм.	Вес
М6 Гайка соединительная DIN6334	22М600001	шт.	0,0080
М8 Гайка соединительная DIN6334	22М800001	шт.	0,0180
М10 Гайка соединительная DIN6334	22М100001	шт.	0,0400

### Струбцина монтажная



Тип	Ед. изм.	Вес
М8/М10 Струбцина монтажная	шт.	0,150
М8 Струбцина монтажная	шт.	0,096
М10 Струбцина монтажная	шт.	0,150

### Анкер забивной



Тип	Ед. изм.	Вес
6х25 Анкер забивной	шт.	0,0060
8х30 Анкер забивной	шт.	0,0110
8х30 цанга Анкер забивной	шт.	0,0110
10х40 цанга Анкер забивной	шт.	0,0023
10х40 Анкер забивной	шт.	0,0023
12х50 Анкер забивной	шт.	0,0300
16х60 Анкер забивной	шт.	0,0600

### Шайба



Тип	Код	Ед. изм.	Вес
М6 Шайба DIN125	25М600001	шт.	0,0008
М8 Шайба DIN125	25М800001	шт.	0,0016
М10 Шайба DIN125	25М100001	шт.	0,0031

## ТЕХНИЧЕСКАЯ ИНФОРМАЦИЯ

### Заполняемость лотков и требования по укладке проводов

Выбор лотков зависит от того, какой объем лотка будут занимать укладываемые кабели и провода, и соответственно учитывать предельно допустимых нагрузок на лоток и детали крепления.

### “Правила устройства электроустановок” регламентируют:

п.2.1.60.

На лотках, опорных поверхностях, тросах, струнах, полосах и других несущих конструкциях допускается прокладывать провода и кабели вплотную один к другому пучками (группами) различной формы (например, круглой, прямоугольной в несколько слоев). Провода и кабели каждого пучка должны быть скреплены между собой.

п.2.1.61. В коробах (лотках) провода и кабели допускается прокладывать многослойным упорядоченным и произвольным (россыпью) взаимным расположением. Сумма сечений проводов и кабелей, рассчитанных по их наружным диаметрам, включая изоляцию и наружные оболочки, не должна превышать: для глухих коробов 35 % сечения короба в свету; для коробов с открываемыми крышками 40 %.

п.2.1.62. Допустимые длительные токи на провода и кабели, проложенные пучками (группами) или многослойно, должны приниматься с учетом снижающих коэффициентов, учитывающих количество и расположение проводников (жил) в пучке, количество и взаимное расположение пучков (слоев), а также наличие ненагруженных проводников.

п.2.1.63. Трубы, короба и гибкие металлические рукава электропроводок должны прокладываться так, чтобы в них не могла скапливаться влага, в том числе от конденсации паров, содержащихся в воздухе.

п.2.1.64. В сухих непыльных помещениях, в которых отсутствуют пары и газы, отрицательно воздействующие на изоляцию и оболочку проводов и кабелей, допускается соединение труб, коробов и гибких металлических рукавов без уплотнения.

Соединение труб, коробов и гибких металлических рукавов между собой, а также с коробами, корпусами электрооборудования и т. п. должно быть выполнено:

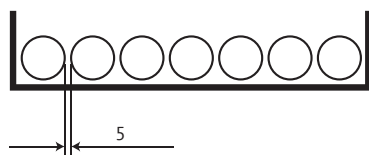
- в помещениях, которые содержат пары или газы, отрицательно воздействующие на изоляцию или оболочки проводов и кабелей, в наружных установках и в местах, где возможно попадание в трубы, короба и рукава масла, воды или эмульсии,
- с уплотнением, короба в этих случаях должны быть со сплошными стенками и с уплотненными сплошными крышками;
- в пыльных помещениях - с уплотнением соединений и ответвлений труб, рукавов и коробов для защиты от пыли.

п. 2.1.65. Соединение стальных труб и коробов, используемых в качестве заземляющих или нулевых защитных проводников, должно соответствовать требованиям.

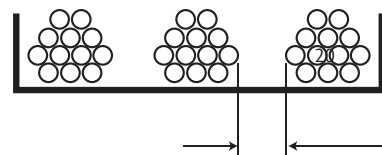
Системы кабельных лотков соответствуют виду климатического исполнения У категории размещения 3 (ГОСТ 15150).

### Способы прокладки проводов и кабелей в лотках

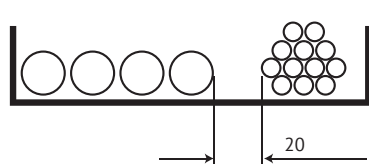
1- рядами



2- пакетом



3- пучками



4- многослойная



## ЗАЕМЛЕНИЕ КАБЕЛЕНЕСУЩИХ СИСТЕМ

Металлические корпуса и лотки ПКТ, смонтированные в единую систему при помощи соединительных элементов заводской комплектации, могут быть использованы в качестве защитного РЕ-проводника и зануляющего проводника.

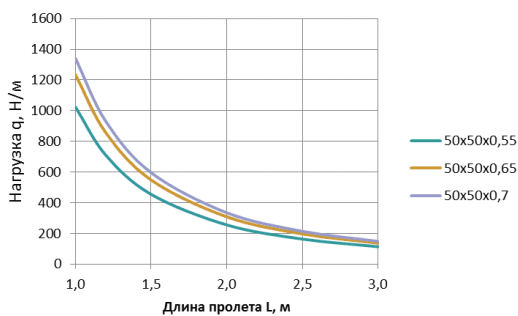
Согласно ПУЭ (гл.1.7) заземление и зануление производится болтовыми соединениями.

Металлические корпуса и лестничные лотки необходимо заземлить в минимум двух местах, а так же в конце каждого ответвления.

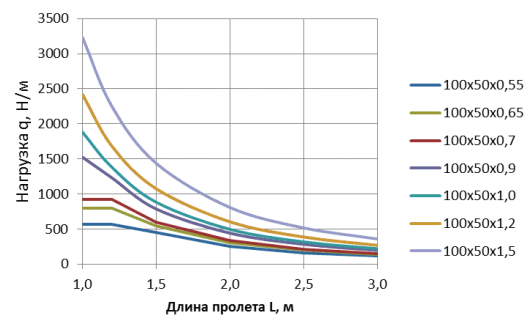
В проволочных лотках необходимо выполнять заземление каждые 20 метров.

## ГРАФИКИ НАГРУЗОК ДЛЯ ГЛУХИХ ЛОТКОВ

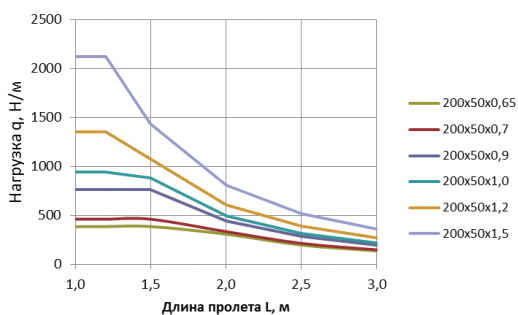
БРН для лотков 50x50



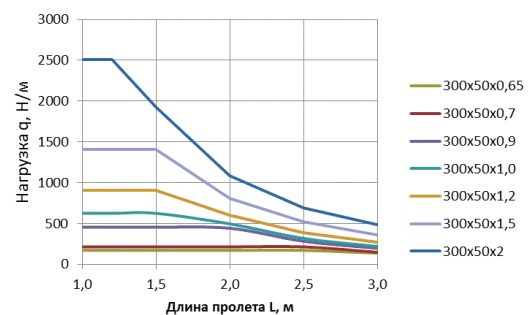
БРН для лотков 100x50



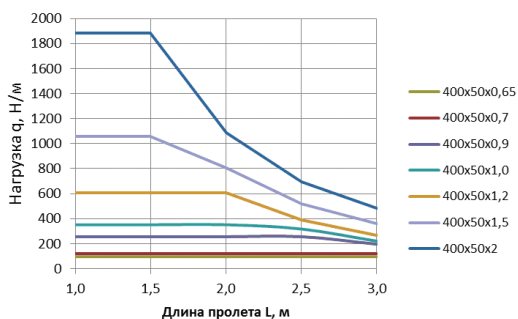
БРН для лотков 200x50



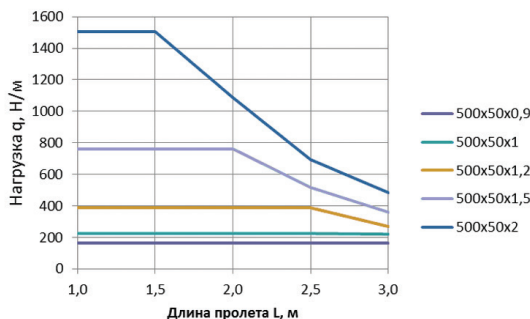
БРН для лотков 300x50



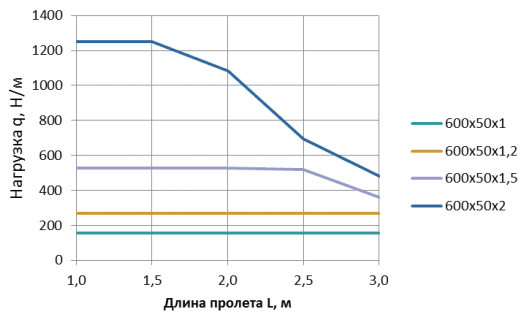
БРН для лотков 400x50



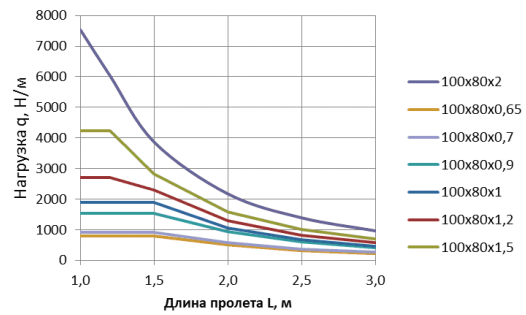
БРН для лотков 500x50



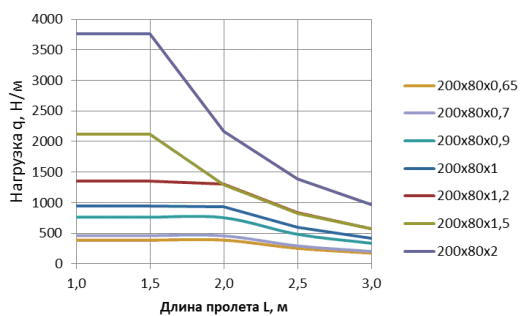
### БРН для лотков 600x50



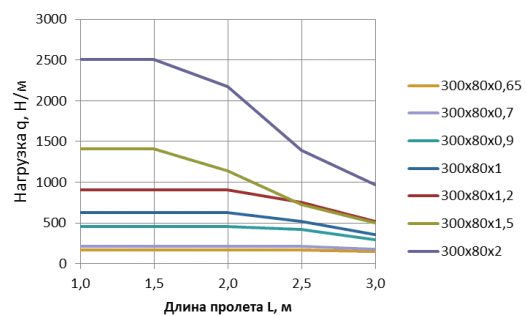
### БРН для лотков 100x80



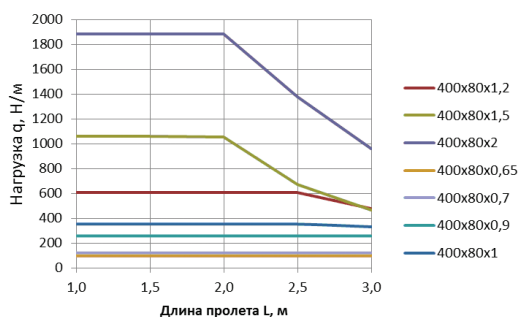
### БРН для лотков 200x80



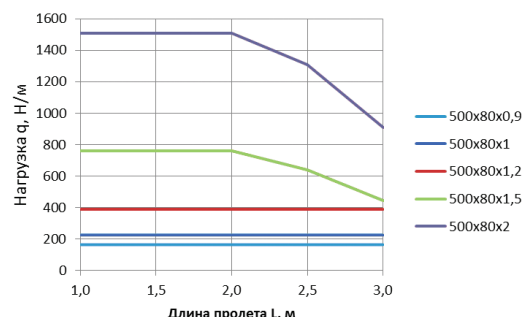
### БРН для лотков 300x80



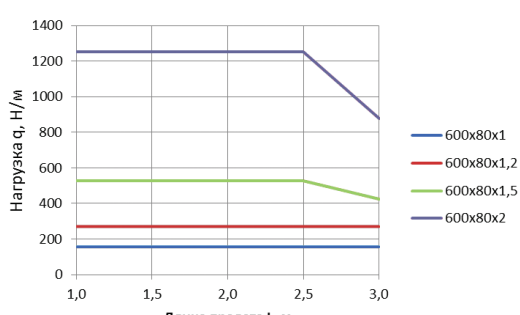
### БРН для лотков 400x80



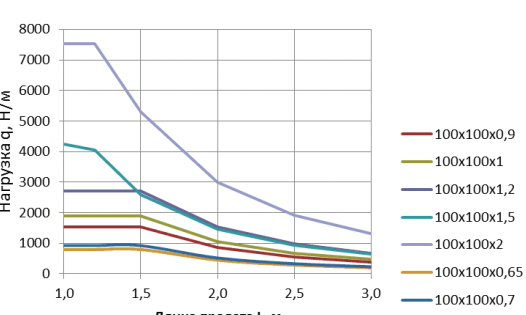
### БРН для лотков 500x80



### БРН для лотков 600x80

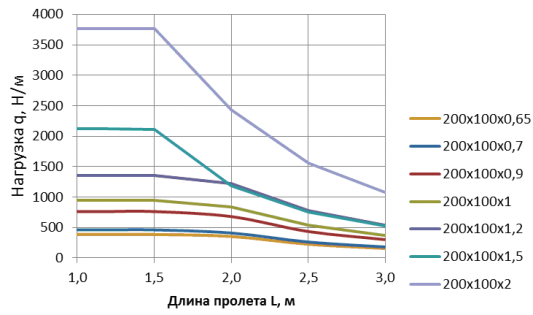


### БРН для лотков 100x100

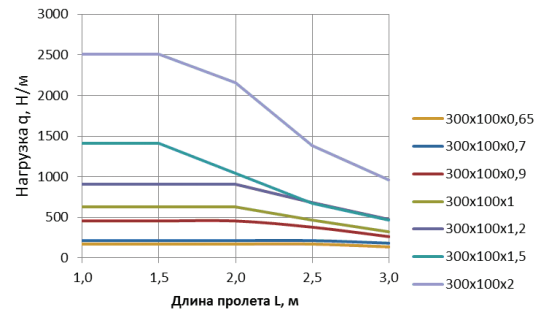




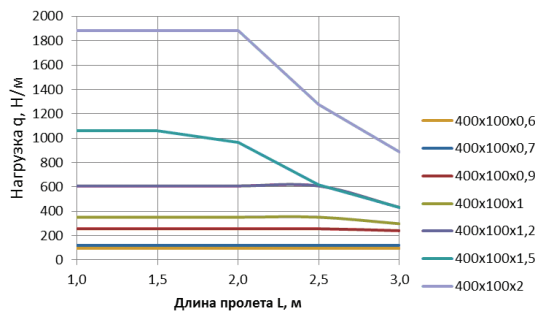
### БРН для лотков 200x100



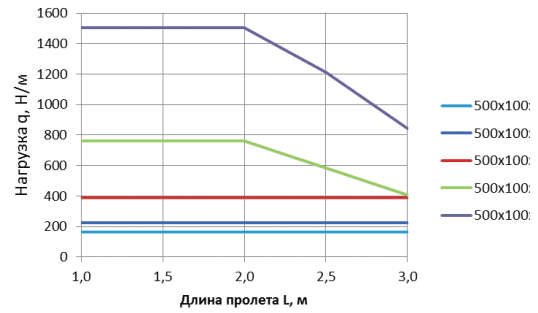
### БРН для лотков 300x100



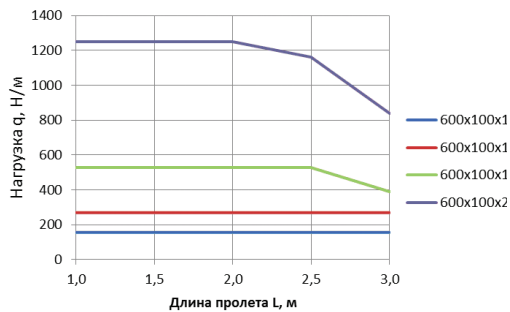
### БРН для лотков 400x100



### БРН для лотков 500x100

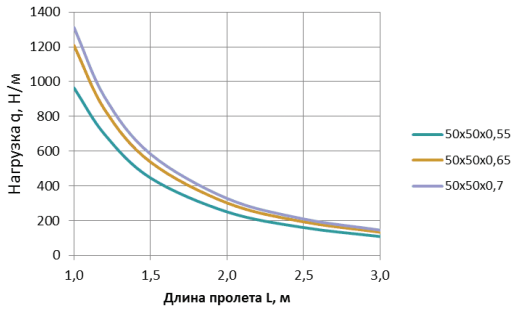


### БРН для лотков 600x100

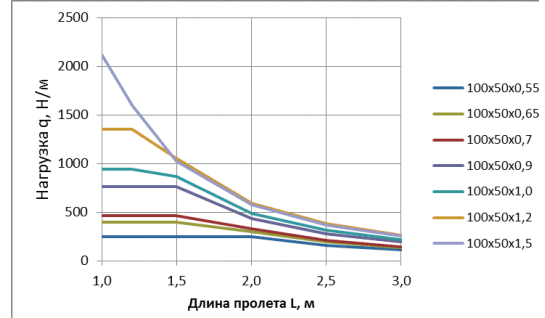


## ГРАФИКИ НАГРУЗОК ДЛЯ ПЕРФОРИРОВАННЫХ ЛОТКОВ

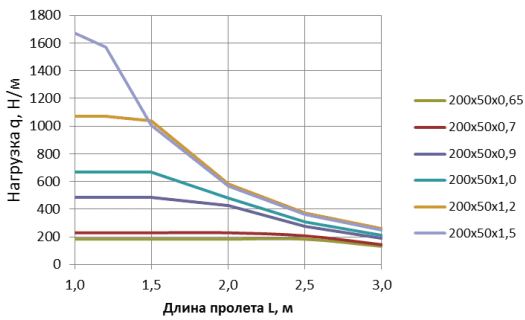
БРН для лотков ЛП 50x50



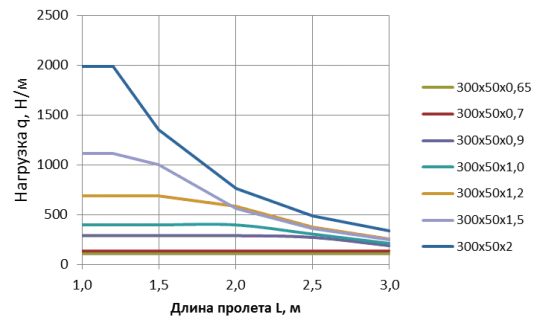
БРН для лотков ЛП 100x50



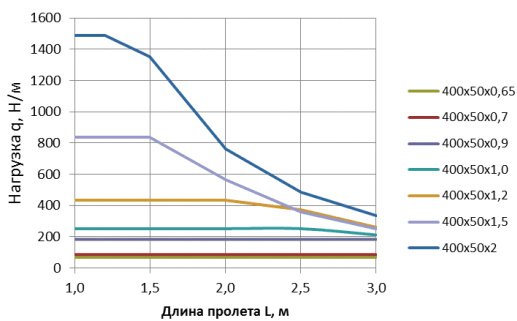
БРН для лотков ЛП 200x50



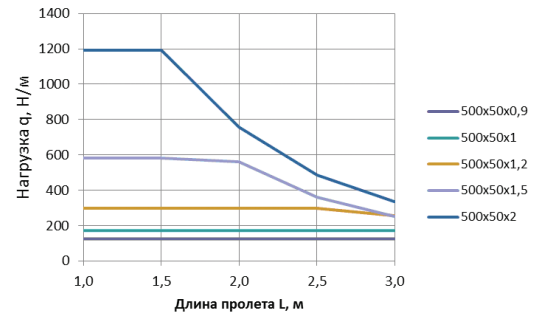
БРН для лотков ЛП 300x50



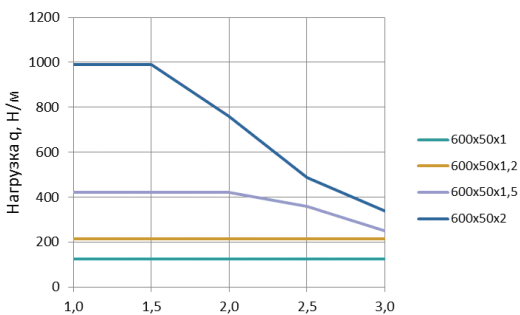
БРН для лотков ЛП 400x50



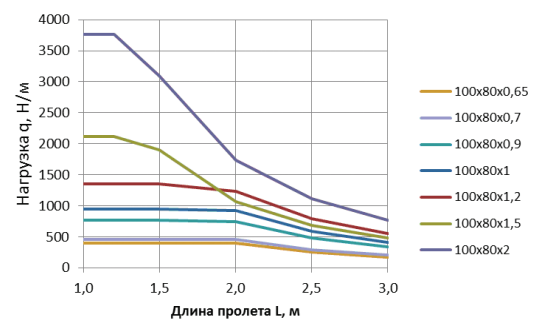
БРН для лотков ЛП 500x50



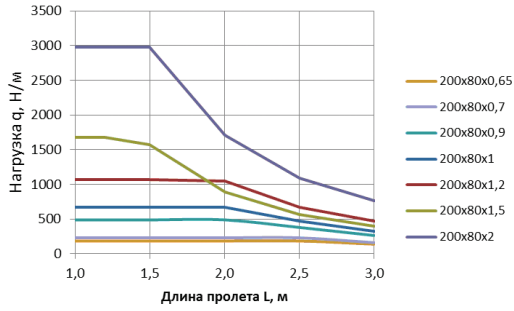
БРН для лотков ЛП 600x50



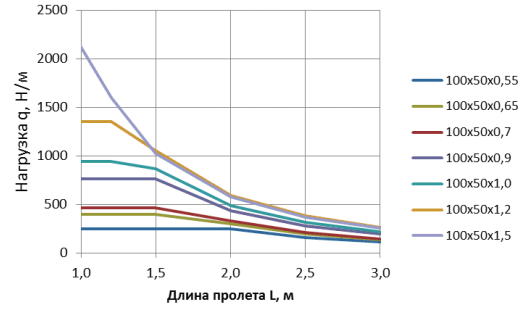
БРН для лотков ЛП 100x80



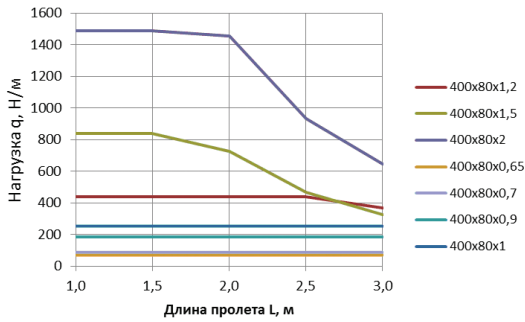
**БРН для лотков ЛП 200x80**



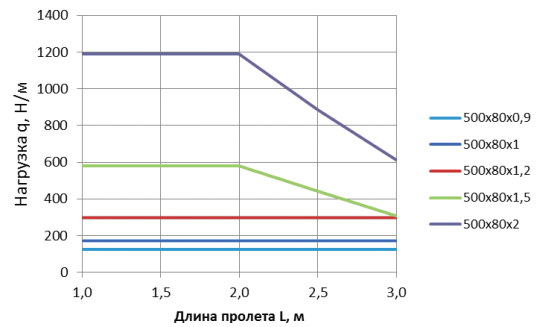
**БРН для лотков ЛП 300x80**



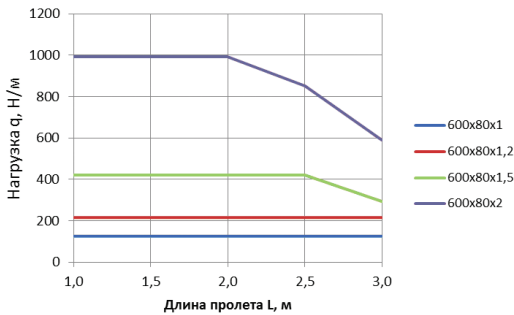
**БРН для лотков ЛП 400x80**



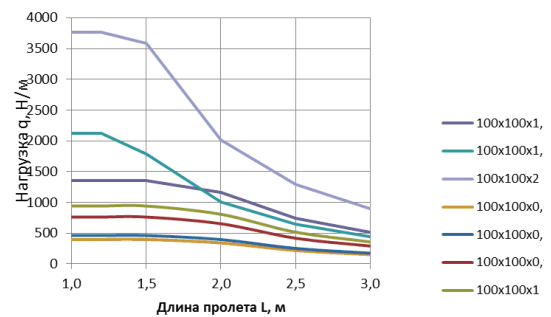
**БРН для лотков ЛП 500x80**



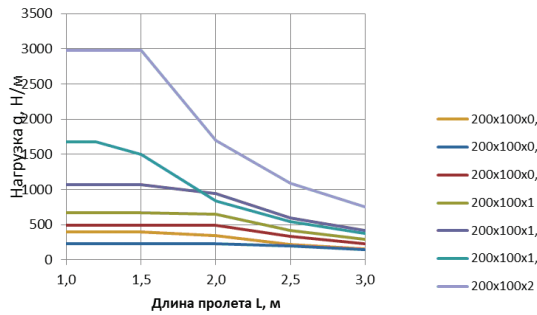
**БРН для лотков ЛП 600x80**



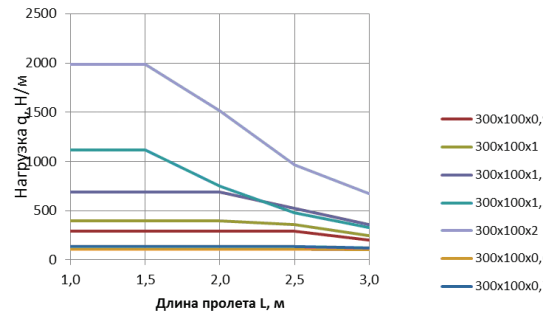
**БРН для лотков ЛП 100x100**



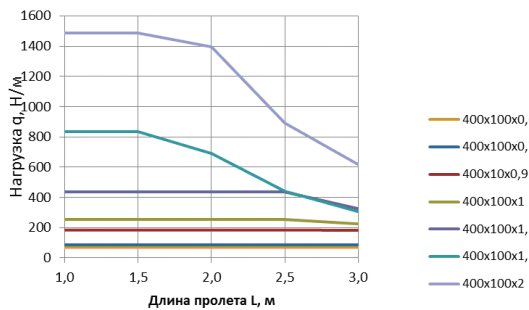
### БРН для лотков ЛП 200x100



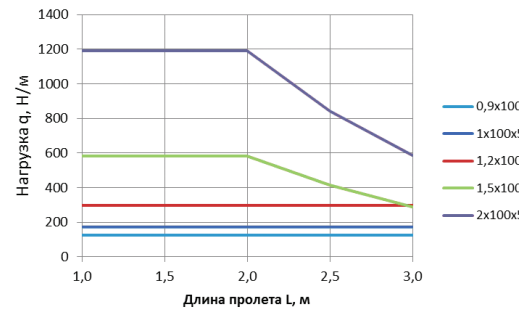
### БРН для лотков ЛП 300x100



### БРН для лотков ЛП 400x100



### БРН для лотков ЛП 500x100



### БРН для лотков ЛП 600x100

